

INDHOLD

0	INTRODUKTION	2	2	BYCENTRE	121
0.1	Om denne manual	3	2.1	Birkerød Hovedgade	122
0.2	Farveholdning	4	2.2	Holte Centrum	123
0.3	Skrifttyper	5	2.3	Nærum Hovedgade	124
0.4	Visuel oversigt	6	2.4	Vedbæk Stationsvej	125
1	ELEMENTER	7	3	OPSÆTNINGSGUIDER	126
1.1	Affaldsbeholdere	8	3.1	Bænke & plinte	127
1.2	Belysning	17	3.2	Affaldsbeholdere	128
1.3	Belægning	28	3.3	Belysning	129
1.4	Buslæskærme	57	3.4	Busstoppested	130
1.5	Busstandere	61	3.5	Pullerter & steler	131
1.6	Bænke & plinte	64	3.6	Standere til vejtavler	132
1.7	Cyklisme	75	4	KOLOFON	133
1.8	Pictogrampæle & vejsidepæle	83	4.1	Redaktion & kontakt	134
1.9	Pullerter & steler	86			
1.10	Reklamevitruiner & plakatsøjler	89			
1.11	Spærrebomme	92			
1.12	Torontoanlæg	95			
1.13	Trafiksignaler	98			
1.14	Vejnavne- og henvisningsskilte	102			
1.15	Øvrige elementer	112			

0 INTRODUKTION

- 0.1 Om denne manual
- 0.2 Farveholdning
- 0.4 Skrifttyper
- 0.5 Visuel oversigt

0.1 Om denne manual

Rudersdal Kommune har en intention om at have en helstøbt og sammenhængende visuel identitet i byrummene. En grundidé er at elementerne falder ind i de smukke omgivelser, men samtidig udtrykker en konsekvent og identitetsskabende visuel tilstedeværelse.

Derudover skal inventar være præget af kvalitetsprodukter med lang holdbarhed.

Elementer og materialer er valgt på baggrund af en opvejning af funktionelle, æstetiske og økonomiske betragtninger.

Målet har været, at både ansatte ved kommunen, der skal drifte elementer og materialer, og borgere, der skal opleve byrummene, får en positiv oplevelse.

Denne manual er udarbejdet for at give et samlet overblik over fremadrettet udstyr og materialer i Rudersdal Kommune.

Foruden at indeholde en fuldstændig liste over fremadrettet brug af materialer og elementer, så indeholder den også oversigter over brug af elementer i de 4 bycentre i Holte, Birkerød, Vedbæk og Nærum.

Endelig forefindes der også opsætningsguider for en række ofte brugte elementer.

Manualen skal således ses som et praktisk værktøj i forhold til opretholdelse af kommunens visuelle identitet i byrummet, i årene fremover.

0.2 Farveholdning

Den visuelle tilstedeværelse for byrumsinventar i Rudersdal Kommune er konsekvent og identitetsskabende.

Grundidéen er at elementer skal falde ind i omgivelserne, samtidig med at farven skal give borgere en oplevelse af visuel sammenhæng og identitet.

Grundfarven er RAL 7021 "Schwarzgrau", der er en sortgrå farve. Denne falder meget let ind i især grønne omgivelser og forstyrrer på den måde ikke omgivelserne. Det er derudover en farve der repræsenterer substans og historik. RAL 7021 benyttes i udgangspunktet på alle elementer i alle områder i Rudersdal Kommune.

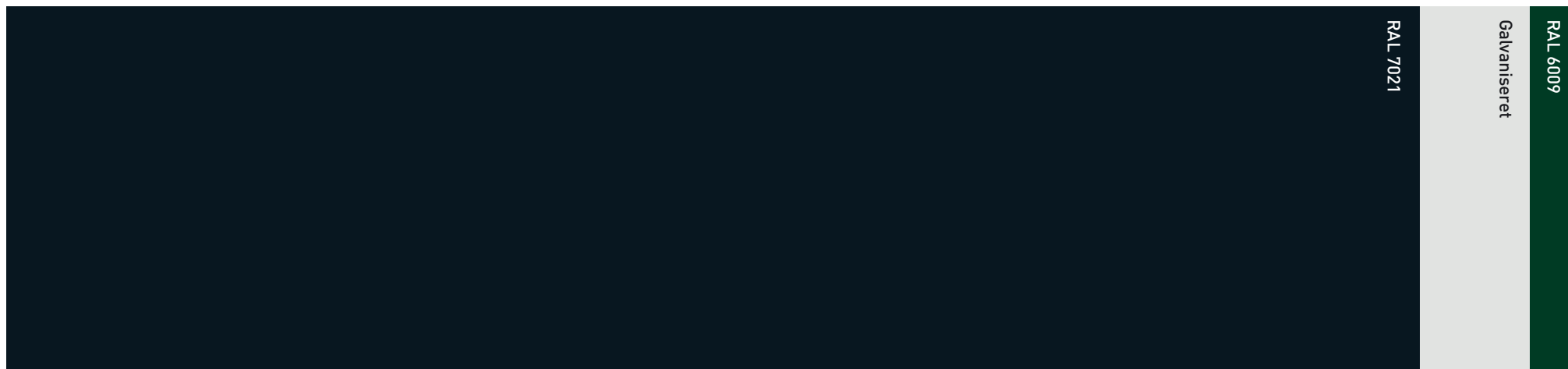
Enkelte elementer fremstår også i galvaniseret finish. Ved disse elementer kan det være hensigtsmæssigt at undlade lakering i forhold til slid f.eks. på spærrebomme.

Den galvaniserede finish er også mere synlig i omgivelserne, hvorfor den bruges som standard på standere til national vejvisning.

På pictogrampæle, ruteskilte, spærrebom til grønne områder og vejsidepæle benyttes RAL 6009 "Tannengrün". Dette er eneste steder den grønne farve benyttes.

I andre tilfælde bibeholdes materialernes naturlige farve - hovedsageligt for træ på bænke og gelændere. Noget der øger den æstetiske oplevelse af disse elementer.

Visuel oversigt over farvebrug i Rudersdal Kommune efter mængde:



0.3 Skrifttyper

Et centralt element i Rudersdal Kommunes overordnede visuelle identitet er den konsekvente brug af skrifttypen "DIN".

Denne benyttes på alle flader i Rudersdal Kommune, fra brevlinjer til køretøjer.

"DIN" benyttes derfor også som skrifttype ved formidling i byrummet, som f.eks. skiltning til institutioner eller borgerhenvendt kommunikation på f.eks. Affaldsbeholdere.

Rudersdal Kommune råder over licens til at bruge "DIN" i følgende udgaver: Light, Regular, Medium, Bold og Black.

"Rudersdal Vejnavneskrift" benyttes eksklusivt på vejnavne- og henvisningsskilte på veje. Denne er designet med afsæt i "DIN", men med en lang række modificeringer, der giver den bedre læsbarhed på afstand. Den er specialdesignet til Rudersdal Kommune der også råder over den fulde ophavsret.

"Rudersdal Vejnavneskrift" må ikke bruges til andre formål end tekst på vejnavne- og henvisningsskilte på veje. Derudover må "Rudersdal Vejnavneskrift" ikke videregives til andre end aktuel leverandør af vejnavneskilte.

DIN
ABCDEFGHIJKLMNOPQRSTUVWXYZ
TUVWXYZÆØÅ
abcdefghijklmnopqrstuv
wxyzæøå
1234567890

Rudersdal Vejnavneskrift
ABCDEFGHIJKLMNOPQRSTUVWXYZ
TUVWXYZÆØÅ
abcdefghijklmnopqrstuv
wxyzæøå
1234567890 & ←→

0.4 Visuel oversigt

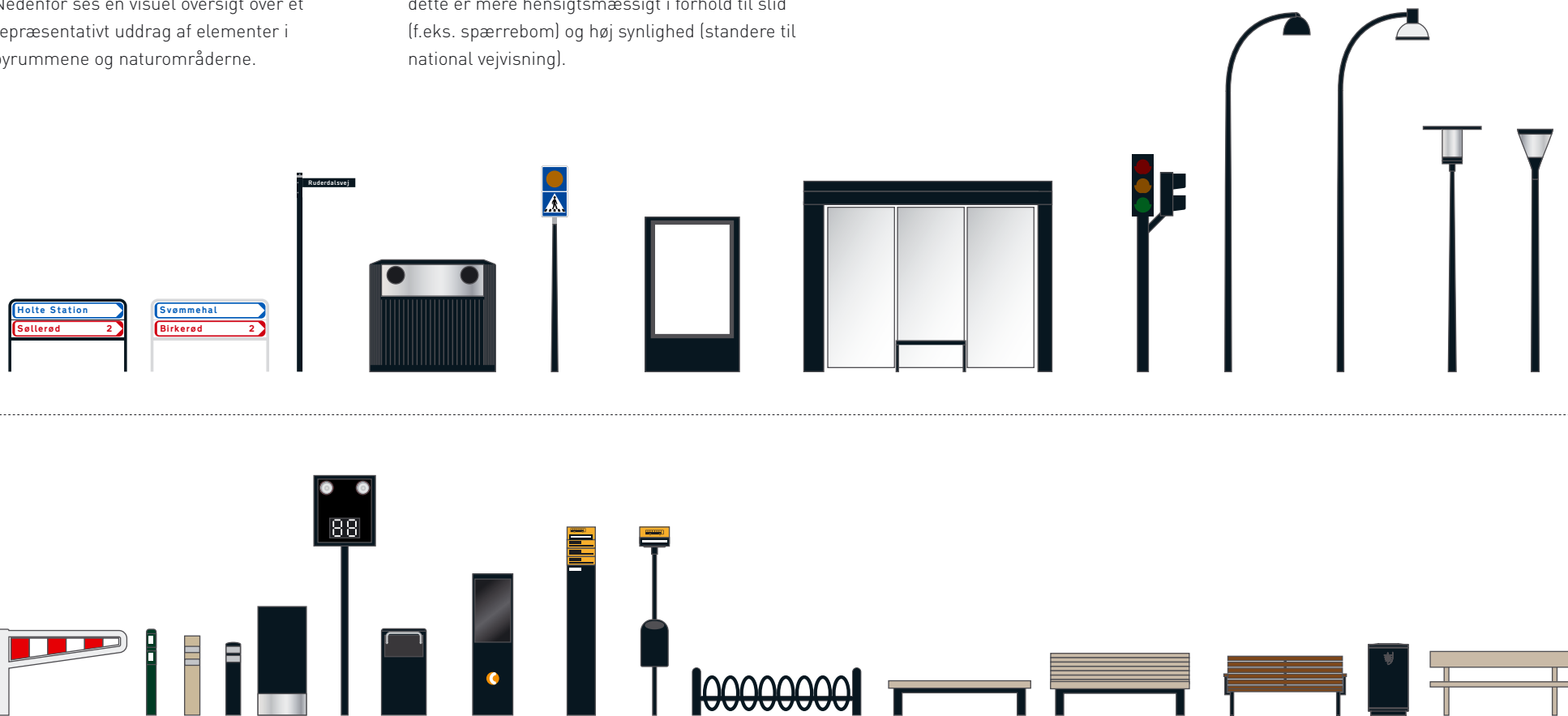
I udvælgelsen af den visuelle fremtoning for elementer i byrummene og naturområder, er der lagt høj vægt på at opnå en stærk overordnet visuel sammenhæng.

Samtidig er der lagt vægt på at bibeholde æstetiske kvaliteter i materialer og opretholde funktionalitet på relevante elementer.

Nedenfor ses en visuel oversigt over et repræsentativt uddrag af elementer i byrummene og naturområderne.

Den sortgrå RAL 7021 er gennemgående og skaber en overordnet visuel sammenhæng. Samtidig er der også respekt for materialers æstetiske fremtoning hvor f.eks. træ-elementer på bænke bibeholdes ufarvet.

De funktionsbetonede elementer har bibeholdt deres farver, på f.eks. busstoppesteder. Galvaniseret finish går igen på elementer hvor dette er mere hensigtsmæssigt i forhold til slid (f.eks. spærrebom) og høj synlighed (standere til national vejvisning).



1 ELEMENTER

- 1.1 Affaldsbeholdere
- 1.2 Belysning
- 1.3 Belægning
- 1.4 Buslæskærme
- 1.5 Busstandere
- 1.6 Bænke, plinte & borde
- 1.7 Cyklisme
- 1.8 Master
- 1.9 Pictogramsøjler & vejsidesøjler
- 1.10 Pullerter & steler
- 1.11 Reklamestandere & plakatsøjler
- 1.12 Torontoanlæg
- 1.13 Trafiksignaler
- 1.15 Vejnavneskilte
- 1.16 Øvrige elementer

1.1 AFFALDSBEHOLDERE

- 1.1.1 B96L Universal
- 1.1.2 Big belly solar
- 1.1.3 Bikab Dobbelt Affaldssortering
- 1.1.4 HH 2000
- 1.1.5 Panser Classic Midi
- 1.1.6 URB-C Midi
- 1.1.7 URB-E Midi
- 1.1.8 660 liter plastcontainer med hjul

1.1.1 B96L Universal

ANVENDELSE:

Denne anvendes sammen med affaldscontainere ved genbrugsstationer.

MONTERING:

Fritstående.

BEMÆRKNING:

Modellen med lærketræ vælges (B96L).
Modellen er desuden rottesikret.

TEKNISKE OPLYSNINGER:

Materiale:

Stål og lærketræ

Dimensioner:

H 980 mm x B 530 mm x D 500 mm

Farve:

Låg lakeres i RAL 7021

LEVERANDØR:

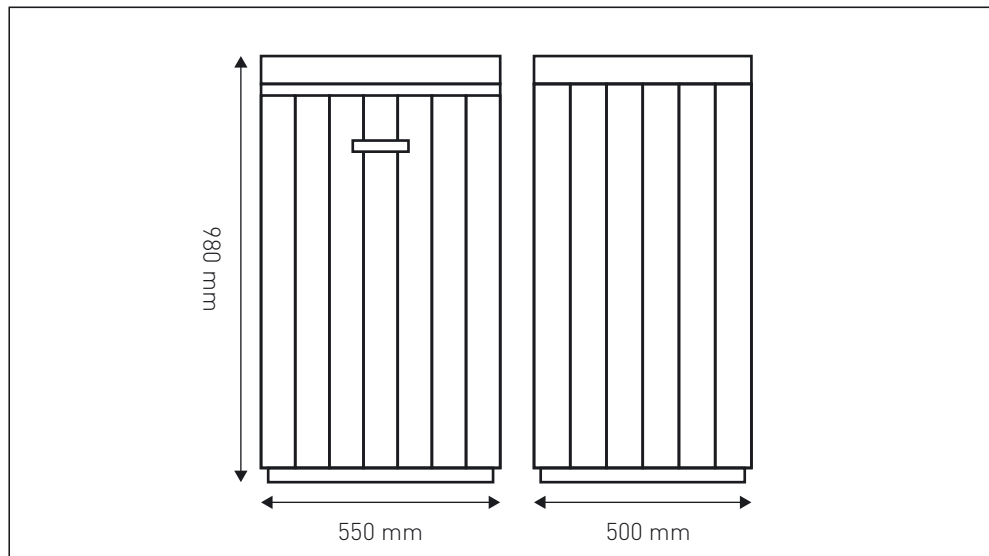
Brovst Blikvarefabrik og Varmgalvanisering

Faldborggade 11 - 15

9460 Brovst

Tlf.: 89 23 12 33

www.brovstblikvarer.dk



1.1.2 Big belly solar

ANVENDELSE:

Anvendes i byområder med stor affaldsmængde eller sammen med kuber ved genbrugsstationer.

MONTERING:

Påboltning terræn.

BEMÆRKNING:

Intelligent, solcelledrevet affaldsbeholder med affaldskomprimator, der komprimerer affaldet så volumen formindskes med 80%.

Kan indeholde 120L komprimeret affald.

Ved hjælp af CLEAN systemet fortæller Affaldsbeholderen selv, hvornår den har behov for at blive tømt.

Findes også i en udgave med pedal.

TEKNISKE OPLYSNINGER:

Materiale:

Plast og galvaniseret stål

Dimensioner:

H 1005 mm x B 672 mm x D 660 mm

Farve:

Plast indfarves i RAL 7021

LEVERANDØR:

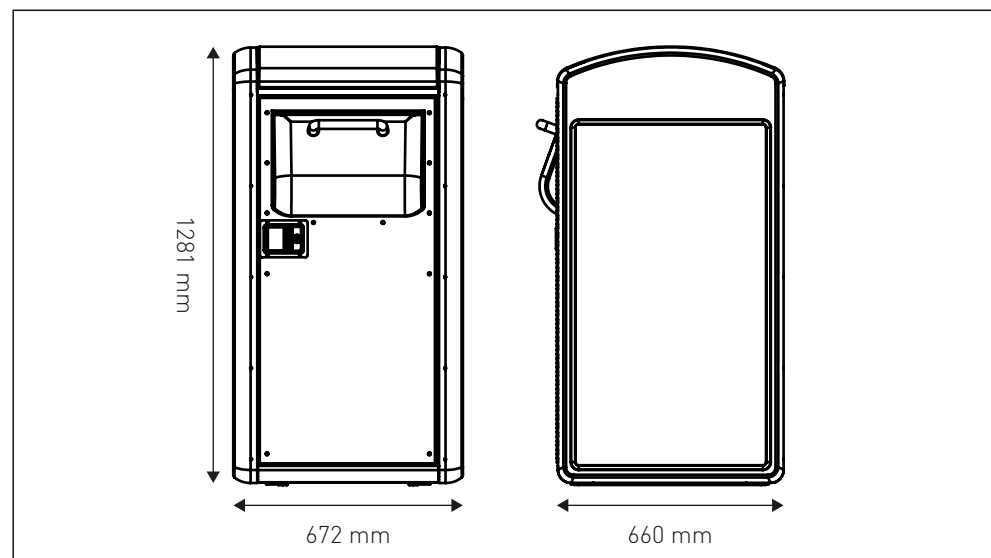
VEKSØ A/S

Nordensvej 2

7000 Fredericia

Tlf.: 79 21 22 00

www.veksø.com



1.1.3 Bikab dobbelt affaldssortering

ANVENDELSE:

På kirkegårde.

MONTERING:

Fritstående eller fastgørelse med ekspansionsbolte/jordspyd på bærende fast terræn.

BEMÆRKNING:

-

TEKNISKE OPLYSNINGER:

Materiale:

Galvaniseret / lakeret strækmetal

Dimensioner:

H 1020 mm x B 1160 mm x D 710 mm

Farve:

Lakeres i RAL 7021

LEVERANDØR:

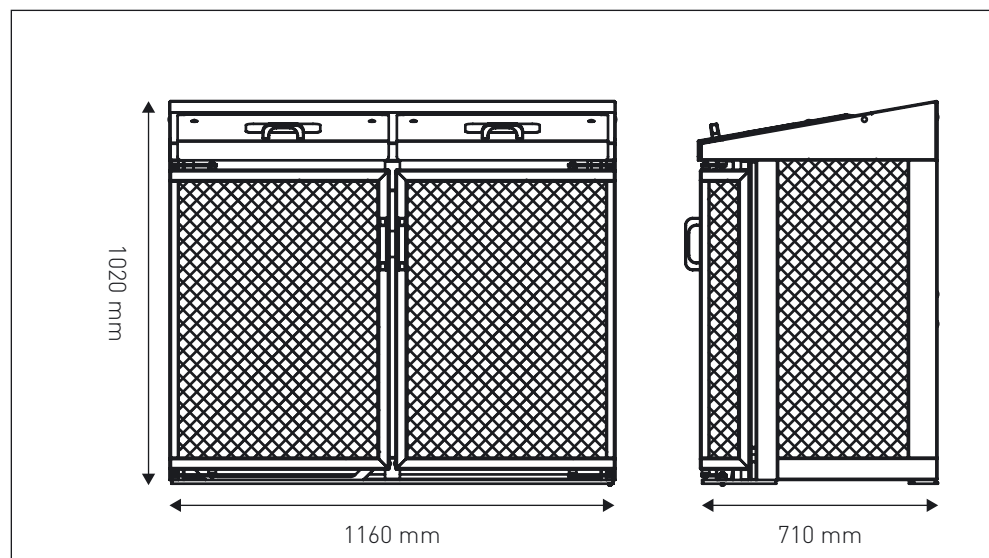
G9 landskab . park & byrum a/s

Toldbodgade 96

8930 Randers NØ

Tlf.: 70 23 29 99

www.g9.dk



1.1.4 HH 2000

ANVENDELSE:

Den primære affaldsbeholder, der benyttes sammen med NH 12 bænken. Derudover benyttes den også selvstændigt på busstoppesteder med stander.

MONTERING:

Monteres på stander.

BEMÆRKNING:

Stander lakeres også i RAL 7021.

TEKNISKE OPLYSNINGER:

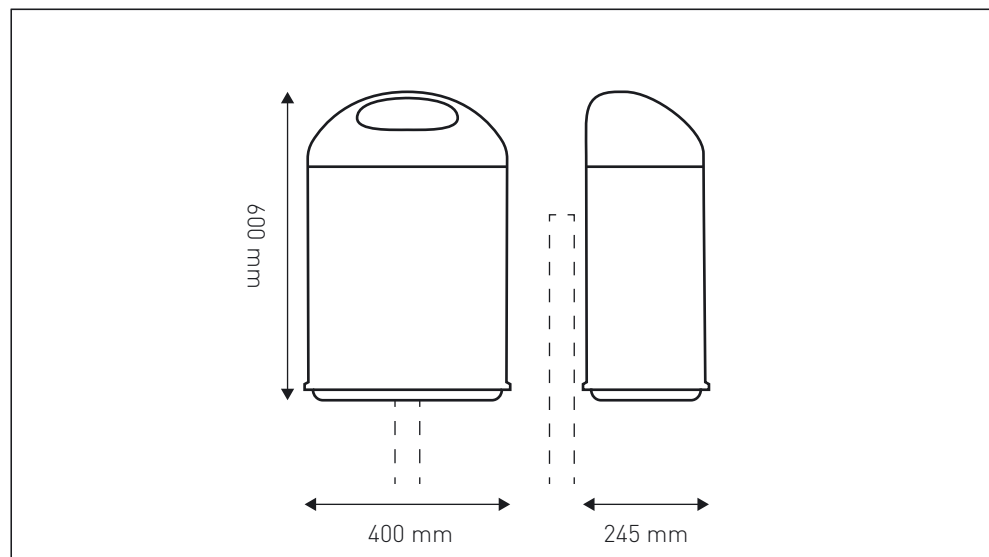
Materiale:
Galvaniseret stål

Dimensioner:
H 600 mm x B 400 mm x D 245 mm

Farve:
Lakeres i RAL 7021

LEVERANDØR:

Park-udstyr.dk
Rævebo 6
2665 Vallensbæk Strand
Tlf.: 31 96 95 51
www.park-udstyr.dk



1.1.5 Panser Classic Midi

ANVENDELSE:

Den primære affaldsbeholder der benyttes generelt i Rudersdal Kommune, med undtagelse af bycentre. Dvs, generelt på vejarealer, ved bustoppesteder med reklamefinansieret læskærm og i naturområder.

MONTERING:

Fritstående.

BEMÆRKNING:

Bestilles kun i RAL 7021.

TEKNISKE OPLYSNINGER:

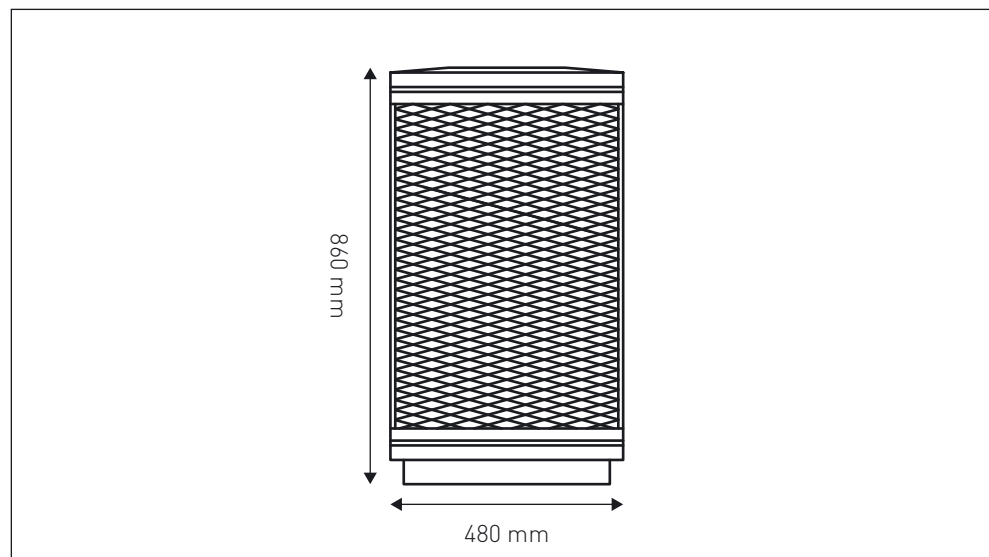
Materiale:
Strækmetal

Dimensioner:
H 860 mm x B 480 mm

Farve:
Lakeres i RAL 7021

LEVERANDØR:

G9 landskab . park & byrum a/s
Toldbodgade 96
8930 Randers NØ
Tlf.: 70 23 29 99
www.g9.dk



1.1.6 URB-C Midi

ANVENDELSE:

Den primære affaldsbeholder der benyttes i bycentre i Rudersdal Kommune.

MONTERING:

Fritstående.

BEMÆRKNING:

Beholderen bestilles med perforeres byvåben på fronten.

Klistermærke placeres på toppen af beholderen, som vist på illustration.

TEKNISKE OPLYSNINGER:

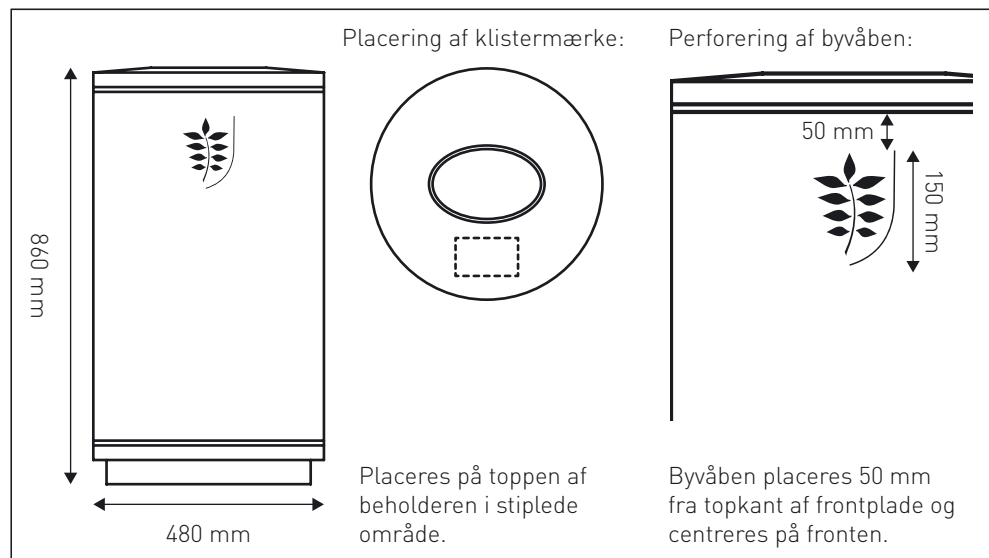
Materiale:
Valset stål

Dimensioner:
H 860 mm x B 480 mm

Farve:
Lakeres i RAL 7021

LEVERANDØR:

G9 landskab . park & byrum a/s
Toldbodgade 96
8930 Randers NØ
Tlf.: 70 23 29 99
www.g9.dk



1.1.7 URB-E Midi

ANVENDELSE:

Benyttes udelukket til engangsgrill.

MONTERING:

Fritstående.

BEMÆRKNING:

I udgangspunktet bestilles udgave med enkelt indkast, men kan også fås med dobbelt indkast.

Leveres kun med stålspand!

Benyttes i områder, hvor det er relevant at opsætte spande til engangsgrill.

Klistermærke placeres på toppen af beholderen, som vist på illustration.

TEKNISKE OPLYSNINGER:

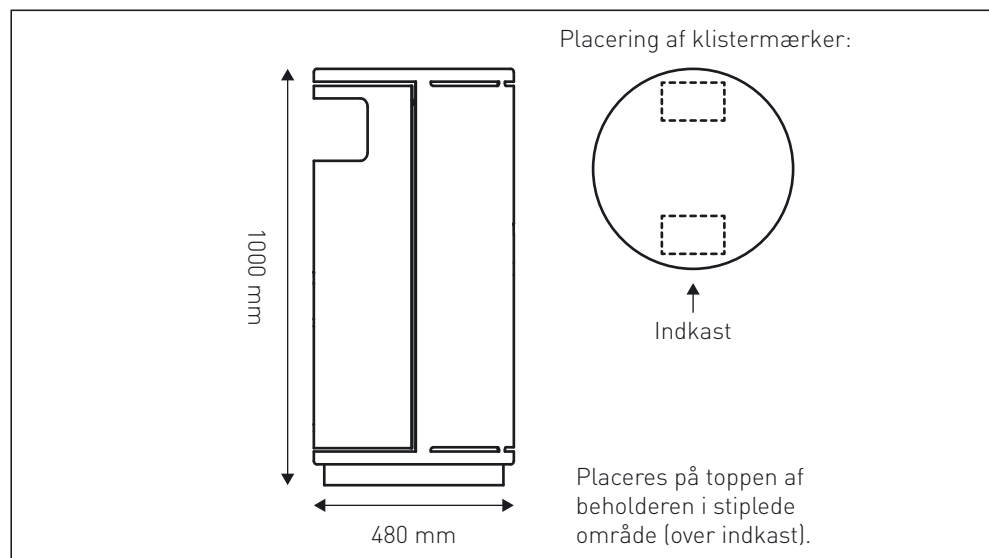
Materiale:
Valset stål

Dimensioner:
H 1000 mm x B 530 mm

Farve:
Lakeres i RAL 7021

LEVERANDØR:

G9 landskab . park & byrum a/s
Toldbodgade 96
8930 Randers NØ
Tlf.: 70 23 29 99
www.g9.dk



1.1.8 660 liter plastcontainer med hjul

ANVENDELSE:

Opstilles langs stande i sommerhalvåret.

MONTERING:

Ingen montering.

BEMÆRKNING:

Model med låsebøjle.

TEKNISKE OPLYSNINGER:

Materiale:

Slagfast polyethylen

Dimensioner:

H 1207 mm x B 1265 mm x D 774 mm

Farve:

Svarende til RAL 7021

LEVERANDØR:

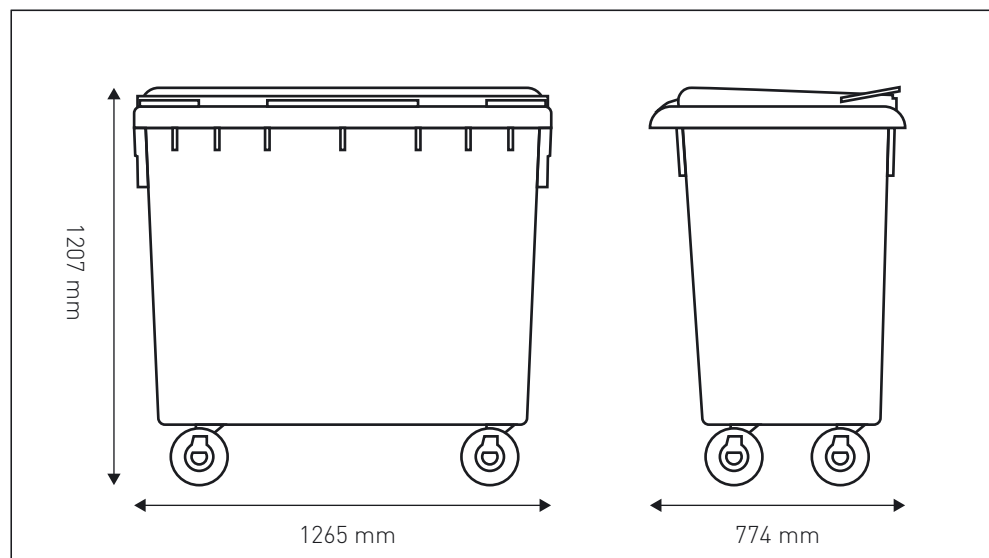
Park-udstyr.dk

Rævebo 6

2665 Vallensbæk Strand

Tlf.: 31 96 95 51

www.park-udstyr.dk



1.2 BELYSNING

- 1.2.1 Copenhagen
- 1.2.2 Grand ville LED
- 1.2.3 ICON
- 1.2.4 Sky park
- 1.2.5 Sky pullert
- 1.2.6 Woody LED
- 1.2.7 ProFlood LED
- 1.2.8 Spots til dekoration
- 1.2.9 Master
- 1.2.10 Arme

1.2.1 Copenhagen

ANVENDELSE:

På klasse 1, 2 og 4 veje. Derudover på gangstier.

MONTERING:

Monteres på arm og konisk mast.

BEMÆRKNING:

Findes i to størrelser. Relevant størrelse vælges ud fra lysbehov. Både arm, mast og armatur lakeres RAL 7021.

TEKNISKE OPLYSNINGER:

Materialer:

Armaturhus: Armeret polyester

Styretap: Støbt aluminium

Afskærmning: Hærdet planglas

Fjedre: Rustfrit stål

Dimensioner:

H 363 mm x B 462 / H 308 mm x B 380 mm

Farve:

Lakeres RAL 7021

PRODUCENT:

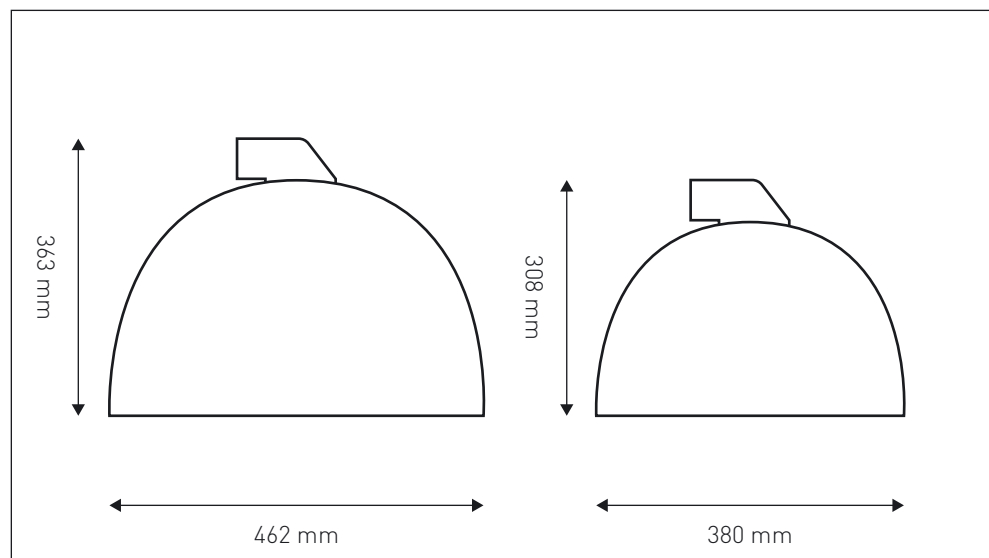
Philips

www.lighting.philips.dk

LEVERANDØR:

Ørsted

Tlf.: 99 55 35 00



1.2.2 Grand ville LED

ANVENDELSE:

På klasse 4 veje, gangstier og p-pladser.

MONTERING:

Monteres på konisk mast.

BEMÆRKNING:

Både armatur og mast lakeres i RAL 7021 på kommunale vejarealer.

Mast er galvaniseret på private fællesveje.

TEKNISKE OPLYSNINGER:

Materialer:

Armaturhus: Polykarbonat, gennemsigtig

Berøringsflade mellem afdækning og mast:

aluminium

Topafskærmning: PBT

Gitter: PMMA

Dimensioner:

H 440 mm x B 600 mm

Farve:

Lakeres RAL 7021

PRODUCENT:

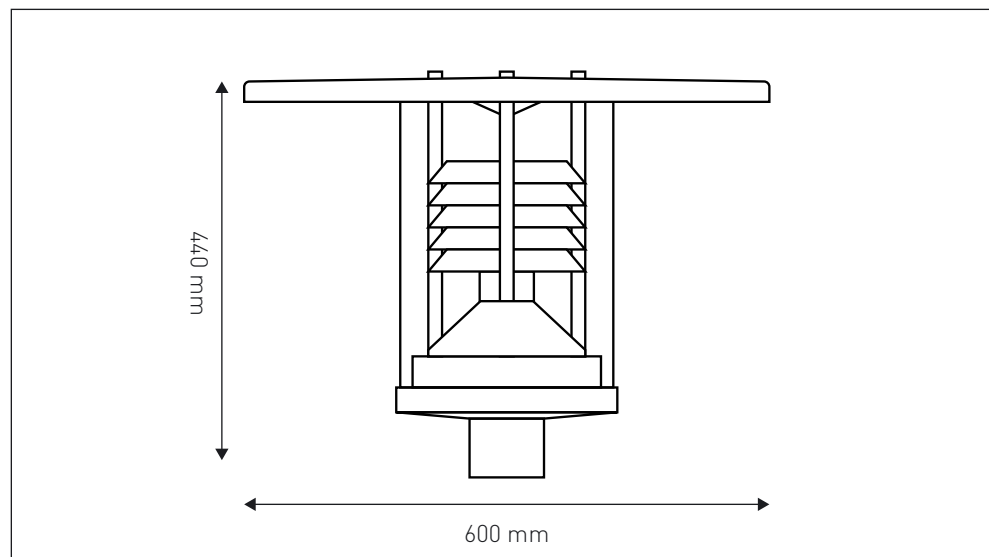
Philips

www.lighting.philips.dk

LEVERANDØR:

Ørsted

Tlf.: 99 55 35 00



1.2.3 ICON

ANVENDELSE:

På klasse 3 veje. Derudover Nærum Hovedgade.

MONTERING:

Monteres på arm og konisk mast.

BEMÆRKNING:

Top-del af armatur, ring og mast lakeres i RAL 7021.

TEKNISKE OPLYSNINGER:

Materialer:

Armaturhus: Aluminium

Skærm: Oplat akryl

Reflektor: Metalliseret, sprøjtet polykarbonat

Afskærmning: Hærdet klart glas med silketryk

Dimensioner:

H 442 mm x B 476 mm

Farve:

Lakeres RAL 7021

PRODUCENT:

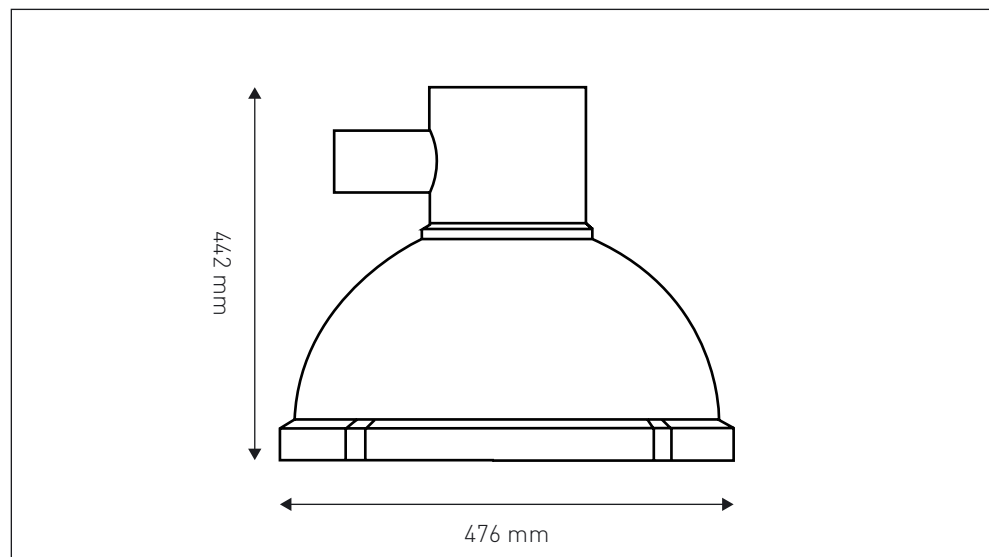
Louis Poulsen

www.louispoulsen.com

LEVERANDØR:

Ørsted

Tlf.: 99 55 35 00



1.2.4 Sky park

ANVENDELSE:

Standard armatur til bycentre og P-pladser i bynære områder.

MONTERING:

Monteres på speciel focus mast.

BEMÆRKNING:

Standard armatur for bycentre (med undtagelse af Nærum Hovedgade).

Både armatur, ring og mast lakeres i RAL 7021.

TEKNISKE OPLYSNINGER:

Materialer:

Armaturhus: Aluminium

Skærm: Klart polycarbonat

Dimensioner:

H 618 mm x B 480 mm

Farve:

Lakeres RAL 7021

PRODUCENT:

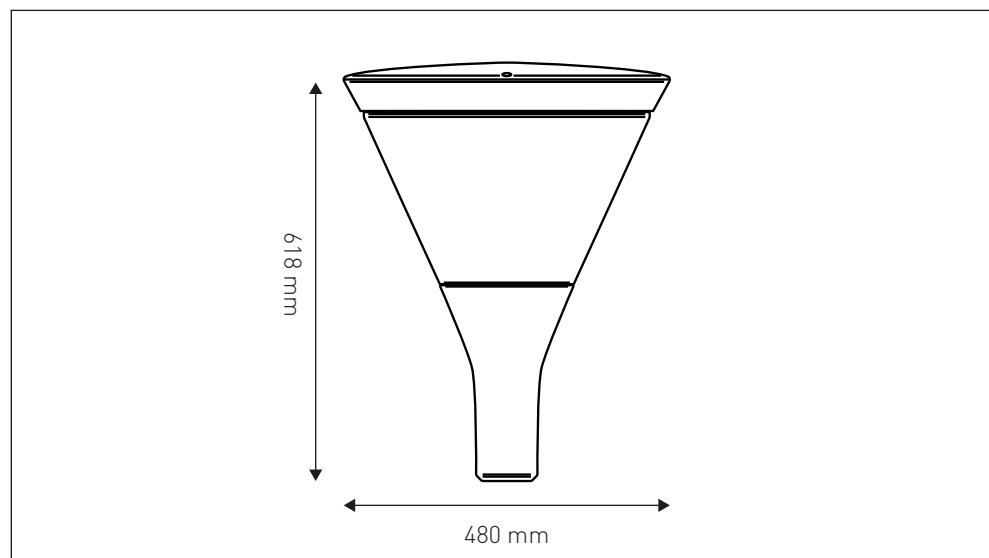
Focus Lightning

www.focus-lighting.dk

LEVERANDØR:

Ørsted

Tlf.: 99 55 35 00



1.2.5 Sky pullert

ANVENDELSE:

På gangstier hvor det ikke er hensigtsmæssigt med høje master.

MONTERING:

Leveres med krydsfundament for nedgravning eller med flange for påboltning.

BEMÆRKNING:

Lysen kan afskærmes, om nødvendigt.

TEKNISKE OPLYSNINGER:

Materialer:

Top: Aluminium

Stander: Varmforzinket stål

Dimensioner:

H 1200 mm x B 186 mm

Farve:

Lakeres RAL 7021

PRODUCENT:

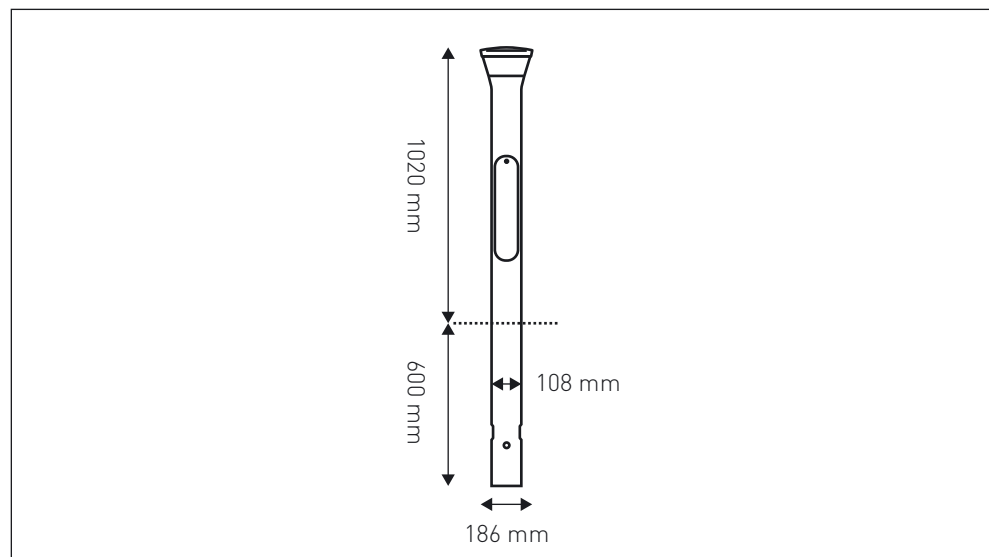
Focus Lighting

www.focus-lighting.dk

LEVERANDØR:

Ørsted

Tlf.: 99 55 35 00



1.2.6 Woody LED

ANVENDELSE:

Til oplysning af pladser.

MONTERING:

Kan monteres på en lang række flader.

BEMÆRKNING:

Findes i mange forskellige udgaver med forskellige farvetemperaturer og lysstyrker.

TEKNISKE OPLYSNINGER:

Materiale:
Aluminium.

Dimensioner:
H 140 mm x B 165 mm

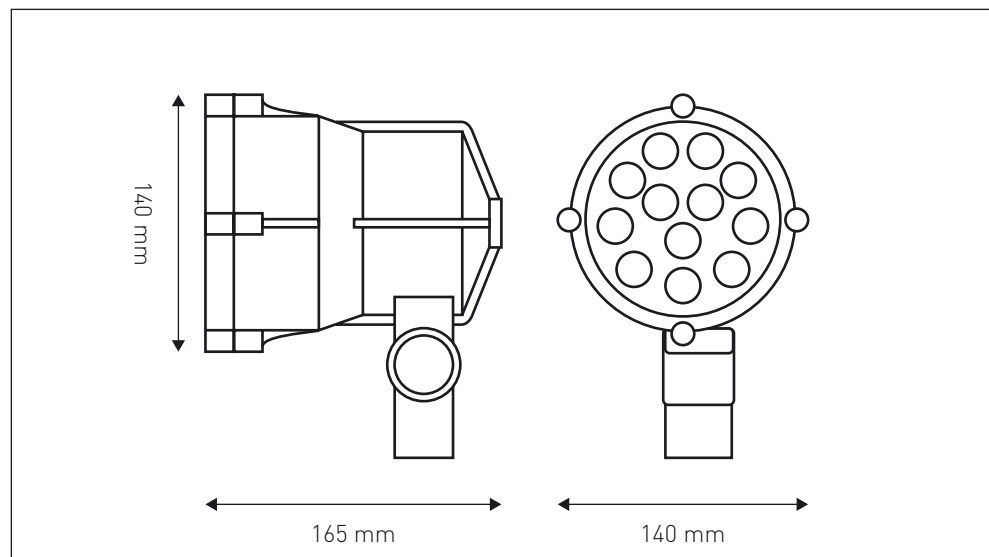
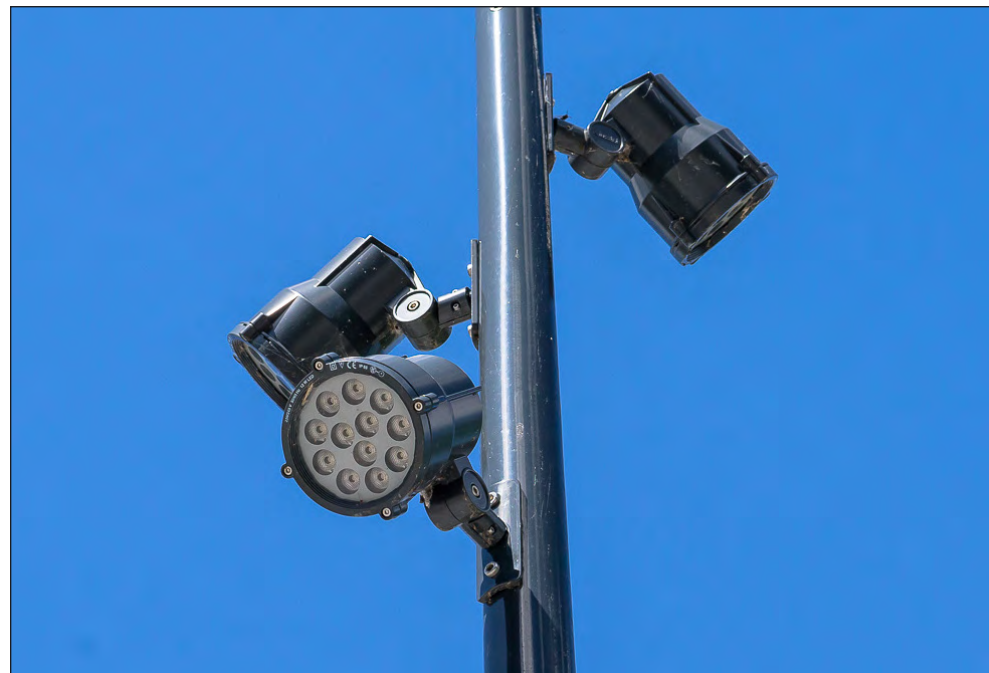
Farve:
Lakeres RAL 7021

PRODUCENT:

Iguzzini
www.iguzzini.com/woody

LEVERANDØR:

Ørsted
Tlf.: 99 55 35 00



1.2.7 ProFlood LED

ANVENDELSE:

Til oplysning af pladser.

MONTERING:

Kan både monteres på mast og på bygninger

BEMÆRKNING:

Kan bruges til oplysning af pladser i forskellige lys og mønstre. Muligt at indkøbe gobo'er med mange forskellige motiver.

TEKNISKE OPLYSNINGER:

Materiale:
Aluminium

Dimensioner:
H 400 mm x B 674 mm

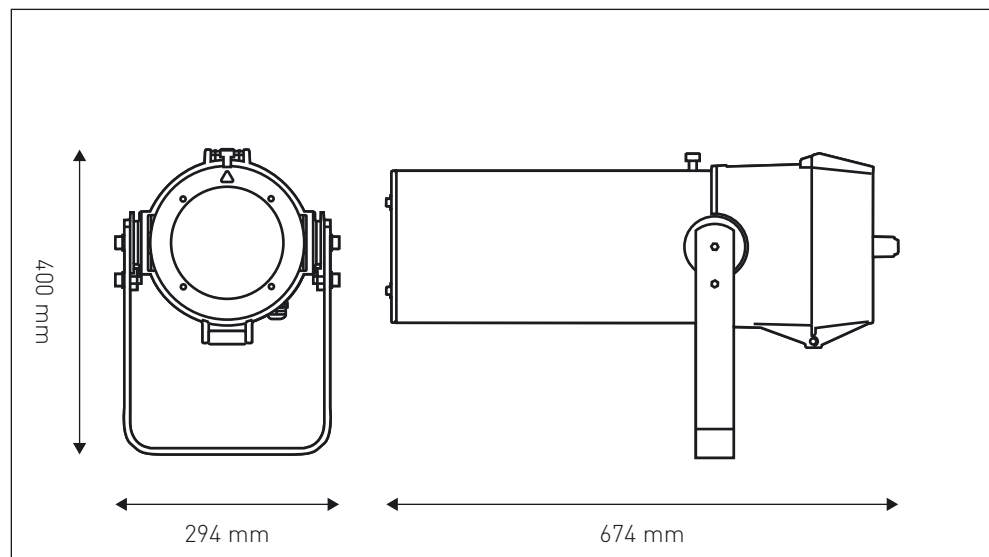
Farve:
Standardfarve - Dark gray 10714

PRODUCENT:

Philips
www.lighting.philips.dk

LEVERANDØR:

Ørsted
Tlf.: 99 55 35 00



1.2.8 Spots til dekoration

ANVENDELSE:

Til oplysning af elementer/dekorationer.

MONTERING:

Nedgraves eller ophænges.

BEMÆRKNING:

Terrænsports vælges efter anbefaling af Ørsted, så spots er tætte, sikre og kan driftes. Der kan f.eks. benyttes terrænsport som IGUZZINI BB36 LED uplight 12W eller lignende.

LEVERANDØR:

Ørsted

Tlf.: 99 55 35 00



1.2.9 Master

ANVENDELSE:

Master til armatur.

MONTERING:

Nedgraves / nedstøbes.

BEMÆRKNING:

Eksakt højder, findes ved lysberegning.

Alle master er koniske.

TEKNISKE OPLYSNINGER:

Materiale:

Stål

Farve:

Lakeres RAL 7021

Pulverlakering og Glans 70/80

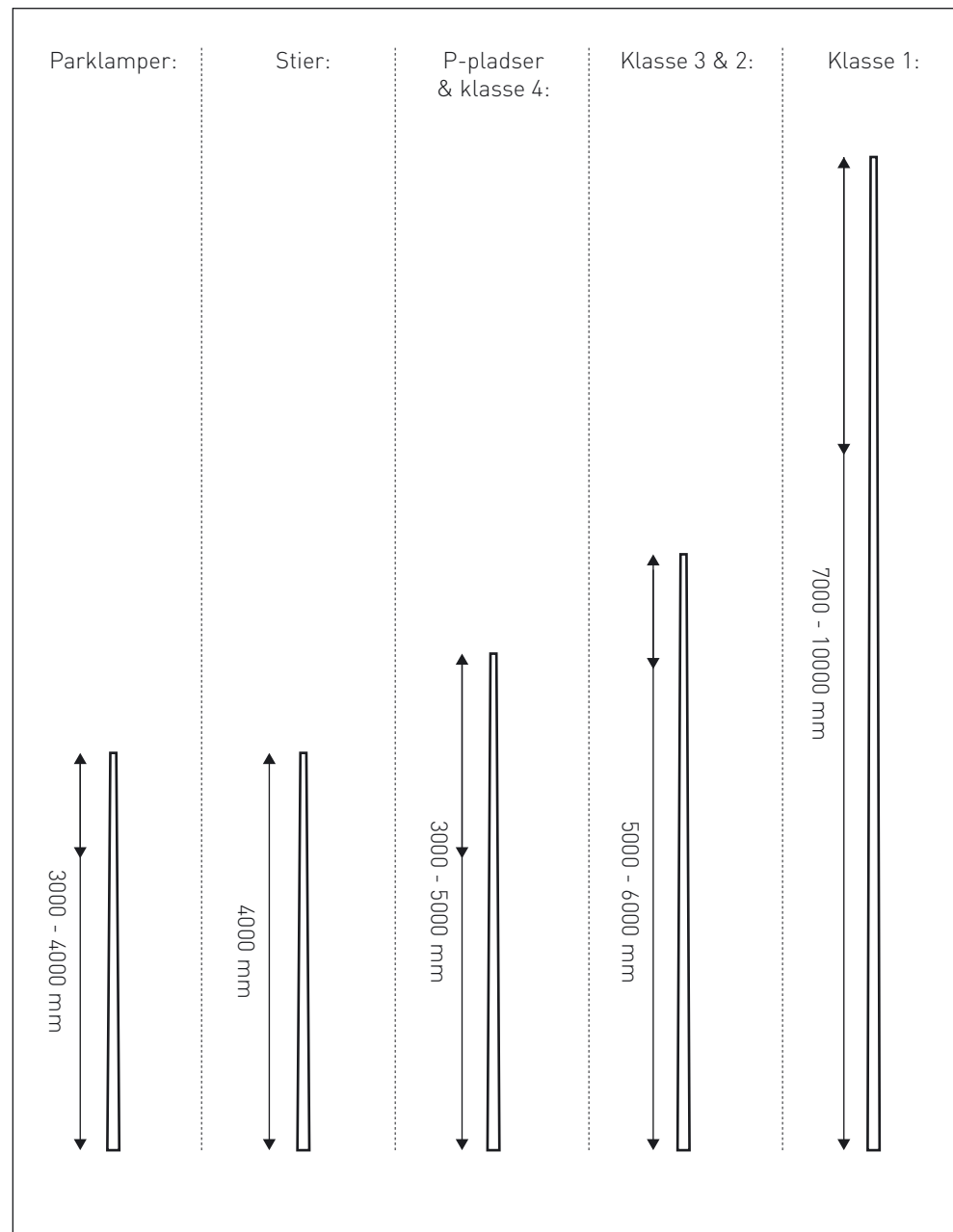
Master på private fællesveje med Grand Ville

LED er galvaniseret.

LEVERANDØR:

Ørsted

Tlf.: 99 55 35 00



1.2.10 Arme

ANVENDELSE:

Arme der holder armaturer på mast.

MONTERING:

Fastskrues.

BEMÆRKNING:

Kalundborg arm benyttes hovedsagelig til gangstier og klasse 4, mens Rudersdal arm benyttes hovedsagelig til bolig- og trafikveje (Klasse 3 - 1).

Særlige anvendelser kan forekomme.

Begge modeller findes også i en dobbelt udgave.

TEKNISKE OPLYSNINGER:

Materiale:

Stål

Farve:

Lakeres RAL 7021

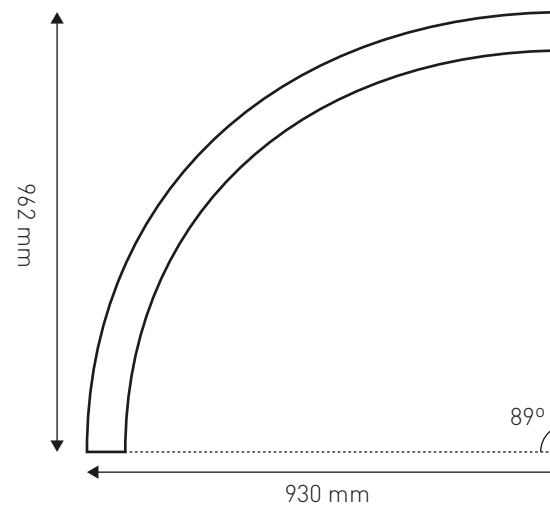
Pulverlakering og Glans 70/80

LEVERANDØR:

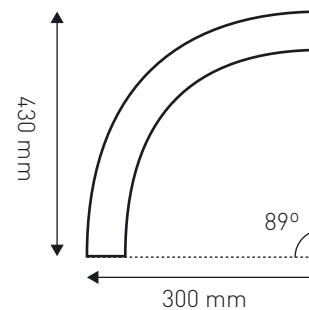
Ørsted

Tlf.: 99 55 35 00

Rudersdal arm:



Kalundborg arm:



1.3 BELÆGNING

- 1.3.1 Betonlinie
- 1.3.2 Bordursten
- 1.3.3 Brosten, kinesisk granit
- 1.3.4 Brosten, specielle
- 1.3.5 Bygholmsten
- 1.3.6 Chaussésten, kinesisk granit
- 1.3.7 Fliser, kinesisk granit
- 1.3.8 Fortovsfliser
- 1.3.9 Fortovsfliser, siena (hvid)
- 1.3.10 Granit bånd, sorte
- 1.3.11 Granit bånd, gule
- 1.3.12 Granitfliser
- 1.3.13 Granitmaterialer
- 1.3.14 Klostersten, hvide og mørke
- 1.3.15 Klostersten, grå
- 1.3.16 Ledelinier
- 1.3.17 Optiloc
- 1.3.18 Soldaterflise
- 1.3.19 Symfonifliser
- 1.3.20 Symfonifliser, grå
- 1.3.21 Taktil, pictoform 26 solo
- 1.3.22 Taktiflise, beton
- 1.3.23 Taktiflise, granit
- 1.3.24 Taktil, teglklinker
- 1.3.25 Teglklinker, gule
- 1.3.26 Teglklinker, rød-brun blanding
- 1.3.27 Trædæk
- 1.3.28 Træhulsriste

1.3.1 Betonlinie

ANVENDELSE:

Vedbæk stationsvej.

BEMÆRKNING:

-

TEKNISKE OPLYSNINGER:

Materiale:

Sort beton

Dimensioner:

H 80 mm x B 150 mm x D 300 mm

LEVERANDØR:

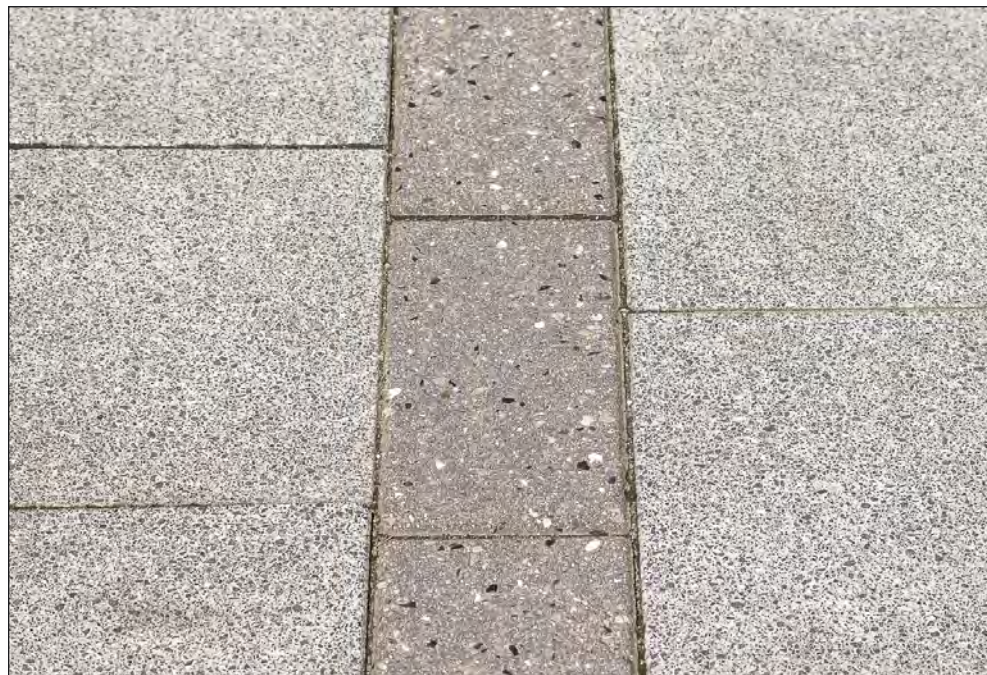
IBF - Hedehusene

Beredskabsvej 12

2640 hedehusene

Tlf.: 97 15 20 22

www.ibf.dk



1.3.2 Bordursten

ANVENDELSE:

Nærum hovedgade.

BEMÆRKNING:

-

TEKNISKE OPLYSNINGER:

Materiale:

Gul indisk granit, jetbrændt på top

Dimensioner:

H 80 mm x B 339 mm x D 1130 mm

LEVERANDØR:

Zurface

Prøvestenen, B-vej 4

2300 København S

Tlf.: 70 10 10 66

www.zurface.dk



1.3.3 Brosten, kinesisk granit

ANVENDELSE:

Holte stationsplads.

BEMÆRKNING:

Topsavet og fint stokhugget, side- og bundsavet.

TEKNISKE OPLYSNINGER:

Materiale:

Lys type: Kinesisk granit G341

Mørk type: Kinesisk granit G399

Dimensioner:

H 120 mm x B 200 mm x D 150 mm

LEVERANDØR:

Zurface

Prøvestenen, B-vej 4

2300 København S

Tlf.: 70 10 10 66

www.zurface.dk



1.3.4 Brosten, specielle

ANVENDELSE:

Vedbæk stationsplads.

BEMÆRKNING:

Topsavet og jetbrændte, side- og bundsavet.

TEKNISKE OPLYSNINGER:

Materiale:

Blå rønne granit

Dimensioner:

H 120 mm x B 200 mm x D 150 mm

LEVERANDØR:

Zurface

Prøvestenen, B-vej 4

2300 København S

Tlf.: 70 10 10 66

www.zurface.dk



1.3.5 Byholmsten

ANVENDELSE:

Nærum hovedgade.

BEMÆRKNING:

-

TEKNISKE OPLYSNINGER:

Materiale:

Siena Beton

Sort Beton

Dimensioner:

H 80 mm x B 113 mm x D 226 mm

LEVERANDØR:

IBF - Hedehusene

Beredskabsvej 12

2640 hedehusene

Tlf.: 97 15 20 22

www.ibf.dk



1.3.6 Chaussésten, kinesisk granit

ANVENDELSE:

Holte stationsplads.

BEMÆRKNING:

Topsavet og fint stokhugget, side- og bundsavet.

TEKNISKE OPLYSNINGER:

Materiale:

Kinesisk granit G341

Dimensioner:

80-100 mm på alle leder.

LEVERANDØR:

Zurface

Prøvestenen, B-vej 4

2300 København S

Tlf.: 70 10 10 66

www.zurface.dk



1.3.7 Fliser, kinesisk granit

ANVENDELSE:

Holte stationsplads.

BEMÆRKNING:

Topsavet og fint stokhugget, side- og bundsavet.
Specialtegning forefindes.

TEKNISKE OPLYSNINGER:

Materiale:

Kinesisk granit G341

Dimensioner:

H 80 mm x B 300 mm x D 450/300/150 mm

H 80 mm x B 350 mm x 350 mm

LEVERANDØR:

Zurface

Prøvestenen, B-vej 4

2300 København S

Tlf.: 70 10 10 66

www.zurface.dk



1.3.8 Fortovsfliser

ANVENDELSE:

Vejarealer i Rudersdal kommune.

BEMÆRKNING:

Se anlægshåndbog for udformning.

TEKNISKE OPLYSNINGER:

Materiale:

Grå beton, affasede

Dimensioner:

H 70 /100 mm x B 625 mm x D 800 mm

LEVERANDØR:

IBF - Hedehusene

Beredskabsvej 12

2640 hedehusene

Tlf.: 97 15 20 22

www.ibf.dk



1.3.9 Fortovsfliser, siena (hvid)

ANVENDELSE:

Cykelsuperstoppestedet, Mariehøjcentret.

BEMÆRKNING:

-

TEKNISKE OPLYSNINGER:

Materiale:

Siena beton

Dimensioner:

H 100 mm x B 625 mm x D 800 mm

LEVERANDØR:

IBF - Hedehusene

Beredskabsvej 12

2640 hedehusene

Tlf.: 97 15 20 22

www.ibf.dk



1.3.10 Granit bånd, sorte

ANVENDELSE:

Birkerød hovedgade, supermarkedspladsen.

BEMÆRKNING:

Specialdesign, jetbrændt.

TEKNISKE OPLYSNINGER:

Materiale:

Granit, sort kinesisk basalt, som type TG41

Dimensioner:

Højde: 100 mm

Bredde: 300 mm bredde i faldende længde

LEVERANDØRER:

Bent Vangsoe Natursten A/S

Fyrtårnvej 13

2300 København S

Tlf.: 44 97 10 99

www.vangsoe.dk

Zurface

Prøvestenen, B-vej 4

2300 København S

Tlf.: 70 10 10 66

www.zurface.dk



1.3.11 Granit bånd, gule

ANVENDELSE:

Birkerød hovedgade, Majpladsen.

BEMÆRKNING:

Specialdesign, jetbrændt.

TEKNISKE OPLYSNINGER:

Materiale:

Granit, gul sydkinesisk

Dimensioner:

Højde: 100 mm

Bredde: 300 mm bredde i faldende længde

LEVERANDØRER:

Bent Vangsoe Natursten A/S

Fyrtårnvej 13

2300 København S

Tlf.: 44 97 10 99

www.vangsoe.dk

Zurface

Prøvestenen, B-vej 4

2300 København S

Tlf.: 70 10 10 66

www.zurface.dk



1.3.12 Granitfliser

ANVENDELSE:

Birkerød hovedgade, gangarealer og pladser.

BEMÆRKNING:

Specialdesign, jetbrændt.

På pladser er de 100 mm høje.

TEKNISKE OPLYSNINGER:

Materiale:

Granit, grøn kuppam og indisk granit

Dimensioner:

Højde: 80 mm

Bredden:

30% 200 mm bredde i faldende længde

40% 300 mm bredde i faldende længde

30% 400 mm bredde i faldende længde

LEVERANDØRER:

Bent Vangsoe Natursten A/S

Fyrtårnvej 13

2300 København S

Tlf.: 44 97 10 99

www.vangsoe.dk

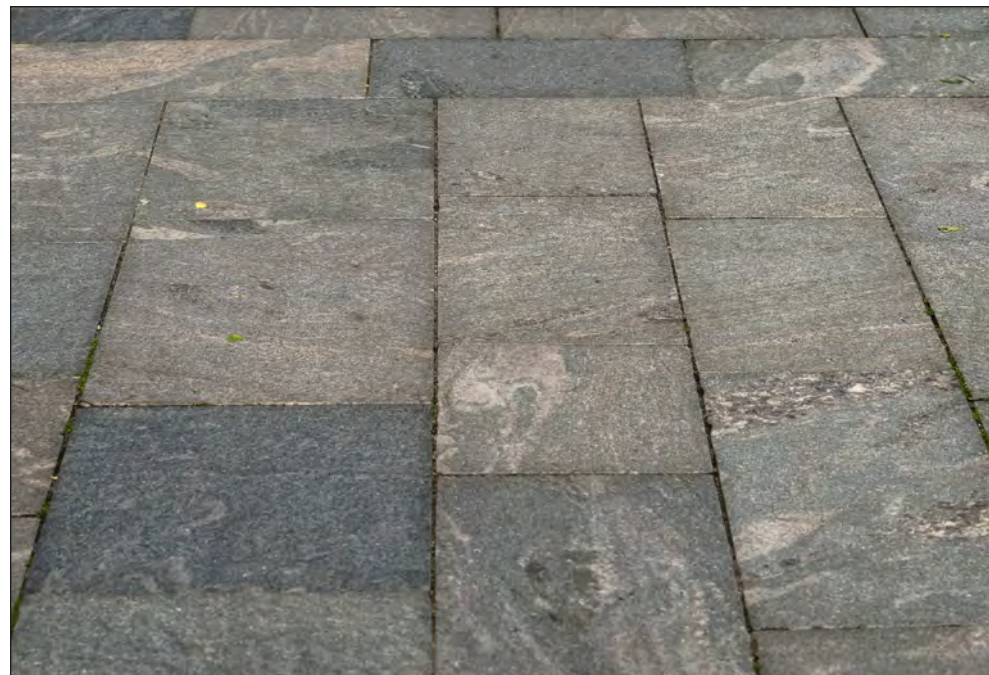
Zurface

Prøvestenen, B-vej 4

2300 København S

Tlf.: 70 10 10 66

www.zurface.dk



1.3.13 Granitmaterialer

ANVENDELSE:

Til brug ved standard fortov.

BEMÆRKNING:

På vejarealer benyttes som udgangspunkt granit af "type lys portugisisk, kløvet".

På Vedbæk Stationsvej og stationsplads benyttes dog granit "type Blå Rønne" (kløvede chaussé- og kantsten, samt brede savede og jetbrændte bordurkantsten ved stationspladsen) og på Holte Stationsvej er der, på strækning fra Kongevejen til Dronninggårdsvej, benyttet slidte chaussésten og brosten "type Halmstad" og "type Blandet Nordisk Granit".

TEKNISKE OPLYSNINGER:

Chaussésten:

Materiale: Kløvet, lys portugisisk granit

Dimensioner: 80-100 x 80-100 x 80-100 mm

Brosten:

Materiale: Kløvet, lys portugisisk granit

Dimensioner: 120-150 x 120-150 x 150-250 mm

Kantsten:

Materiale: Kløvet, lys portugisisk granit

Dimensioner: 100-120 x 250 x 1000 mm

LEVERANDØRER:

Zurface

Prøvestenen, B-vej 4

2300 København S

Tlf.: 70 10 10 66

www.zurface.dk

Bent Vangsoe Natursten A/S

Fyrtårnvej 13

2300 København S

Tlf.: 44 97 10 99

www.vangsoe.dk



Chaussésten lys portugisisk



Chaussésten Halmstad



Chaussésten Blå Rønne

1.3.14 Klostersten, hvide og mørke

ANVENDELSE:

Holte midtpunkt.

BEMÆRKNING:

-

TEKNISKE OPLYSNINGER:

Materiale:

Lys type: Hvid beton (fuldkantet)

Mørk type: Sort (affaset)

Dimensioner:

H 70 mm x B 70 mm x D 210 mm

LEVERANDØR:

IBF - Hedehusene

Beredskabsvej 12

2640 hedehusene

Tlf.: 97 15 20 22

www.ibf.dk



1.3.15 Klostersten, grå

ANVENDELSE:

Tunnelgang ved Holte midtpunkt.

BEMÆRKNING:

-

TEKNISKE OPLYSNINGER:

Materiale:

Grå beton

Dimensioner:

H 70 mm x B 70 mm x D 210 mm

LEVERANDØR:

IBF - Hedehusene

Beredskabsvej 12

2640 hedehusene

Tlf.: 97 15 20 22

www.ibf.dk



1.3.16 Ledelinier

ANVENDELSE:

Holte stationsplads.

BEMÆRKNING:

Topsavet og fint stokhugget, side- og bundsavet.
Specialtegning forefindes.

TEKNISKE OPLYSNINGER:

Materiale:

Kinesisk granit G399

Dimensioner:

H 80 mm x B 300 mm x D 450 mm

LEVERANDØR:

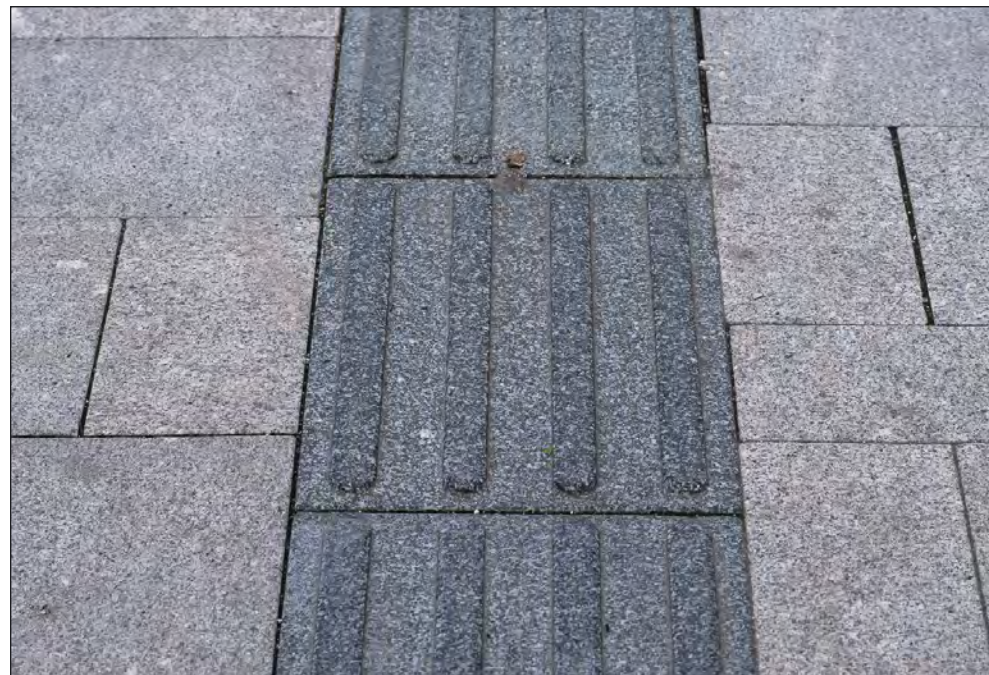
Zurface

Prøvestenen, B-vej 4

2300 København S

Tlf.: 70 10 10 66

www.zurface.dk



1.3.17 Optiloc

ANVENDELSE:

Nærum hovedgade.

BEMÆRKNING:

Normalsten.

TEKNISKE OPLYSNINGER:

Materiale:

Siena Beton

Dimensioner:

H 90 mm x B 150/300 mm x D 150/300 mm

LEVERANDØR:

IBF - Hedehusene

Beredskabsvej 12

2640 hedehusene

Tlf.: 97 15 20 22

www.ibf.dk



1.3.18 Soldaterflise

ANVENDELSE:

Rådhuspladsen og cykelhjørnet.

BEMÆRKNING:

-

TEKNISKE OPLYSNINGER:

Materiale:

Siena Beton

Dimensioner:

H 80/100 mm x B 450 mm x D 900 mm

LEVERANDØR:

IBF - Hedehusene

Beredskabsvej 12

2640 hedehusene

Tlf.: 97 15 20 22

www.ibf.dk



1.3.19 Symfonifliser

ANVENDELSE:

Holte midtpunkt.

BEMÆRKNING:

-

TEKNISKE OPLYSNINGER:

Materiale:

Lys type: Beton, tilslag røde kvarts

Mørk type: Beton, sort

Dimensioner:

H 80 mm x B 350 mm x D 350 mm

LEVERANDØR:

IBF - Hedehusene

Beredskabsvej 12

2640 hedehusene

Tlf.: 97 15 20 22

www.ibf.dk



1.3.20 Symfonifliser, grå

ANVENDELSE:

Vedbæk stationsplads og Vedbæk stationsvej.

BEMÆRKNING:

-

TEKNISKE OPLYSNINGER:

Materiale:

Lys beton, tilslag grå kvarts

Dimensioner:

H 80 mm x B 350 mm x D 350 mm

LEVERANDØR:

IBF - Hedehusene

Beredskabsvej 12

2640 hedehusene

Tlf.: 97 15 20 22

www.ibf.dk



1.3.21 Taktil, pictoform 26 solo

ANVENDELSE:

Vedbæk stationsplads.

BEMÆRKNING:

Det aflange element forefindes i 2 forskellige længder.

TEKNISKE OPLYSNINGER:

Materiale:

Bronze.

Dimensioner:

Aflangt element:

H 26 mm x B 90/90 mm x D 150 mm

Knop:

Ø 26

LEVERANDØR:

GH Form ApS

Bækgårdsvej 64,

4140 Borup

Tlf.: 59 44 09 90

www.ghform.dk



1.3.2 Taktilflise, beton

ANVENDELSE:

Rådhuspladsen og cykelhjørnet.

BEMÆRKNING:

Der forefindes to typer:

Kvadratisk flise med 18 knopper.

Aflang flise med 3 ledelinjer.

TEKNISKE OPLYSNINGER:

Materiale:

Sort Beton

Dimensioner:

H 75 mm x B 300 mm x D 300 mm

H 75 mm x B 100 mm x D 300 mm

LEVERANDØR:

IBF - Hedehusene

Beredskabsvej 12

2640 hedehusene

Tlf.: 97 15 20 22

www.ibf.dk



1.3.23 Taktilflise, granit

ANVENDELSE:

Holte stationsplads.

BEMÆRKNING:

Topsavet og fint stokhugget, side- og bundsavet.
Specialtegning forefindes.

TEKNISKE OPLYSNINGER:

Materiale:

Kinesisk granit G399

Dimensioner:

H 80 mm x B 450 mm x D 450 mm

LEVERANDØR:

Zurface

Prøvestenen, B-vej 4

2300 København S

Tlf.: 70 10 10 66

www.zurface.dk



1.3.24 Taktil, teglklinker

ANVENDELSE:

Birkerød hovedgade.

BEMÆRKNING:

Som "Københavnertlinken".

TEKNISKE OPLYSNINGER:

Materiale:

Gule tegl

Dimensioner:

H 75 mm x B 75 mm x D 225 mm

LEVERANDØR:

Steffen Sten ApS

Havnegade 70B

5000 Odense C

Tlf.: 65 91 64 30

www.teglinkler.dk



1.3.25 Teglklinker, gule

ANVENDELSE:

Birkerød hovedgade.

BEMÆRKNING:

Som "Københavnerklinken".

TEKNISKE OPLYSNINGER:

Materiale:

Gule tegl

Dimensioner:

H 75 mm x B 75 mm x D 225 mm

LEVERANDØR:

Steffen Sten ApS

Havnegade 70B

5000 Odense C

Tlf.: 65 91 64 30

www.tegklinker.dk



1.3.26 Teglklinker, rød-brun blanding

ANVENDELSE:

Birkerød Byrum / Teglporten.

BEMÆRKNING:

-

TEKNISKE OPLYSNINGER:

Materiale:

Blanding af 70% "Gotland" og 30% "Malmø"

Dimensioner:

H 52 mm x B 71 mm x D 292 mm

Uden fas.

LEVERANDØR:

Steffen Sten ApS

Havnegade 70B

5000 Odense C

Tlf.: 65 91 64 30

www.tegklinker.dk



1.3.27 Trædæk

ANVENDELSE:

Hartmanns Plads.

BEMÆRKNING:

-

TEKNISKE OPLYSNINGER:

Materiale:

Azobe

Dimensioner:

Højde: 40 mm

Bredde: 145 mm bredde i faldende længder

LEVERANDØR:

N.H. Hansen og Søn

Charlottenlundvej 4-6

2900 Hellerup

Tlf.: 39 62 21 25

www.nhh.dk



1.3.28 Træhulsriste

ANVENDELSE:

Birkerød hovedgade.

BEMÆRKNING:

Ubehandlet specialdesign.

TEKNISKE OPLYSNINGER:

Materiale:

Støbejern

LEVERANDØR:

Milford P/S

Walgerholm 13-15

3500 Værløse

Tlf.: 44 97 10 99

www.milford.dk



1.4 BUSLÆSKÆRME

- 1.4.1 Wiege II standard
- 1.4.2 Wiege II narrow
- 1.4.3 Aluline M3M1GT

1.4.1 Wiege II standard

ANVENDELSE:

Reklamefinansieret buslæskærme med reklame.

BEMÆRKNING:

Opsættes og vedligeholdes af Clear Channel.

TEKNISKE OPLYSNINGER:

Materialer:

Aluminium og glas

Dimensioner:

H 2545 mm x B 3804 mm x D 1600 mm

Farver:

Konstruktion lakeres i RAL 7021

Hvidt loft (indvendigt)

LEVERANDØR:

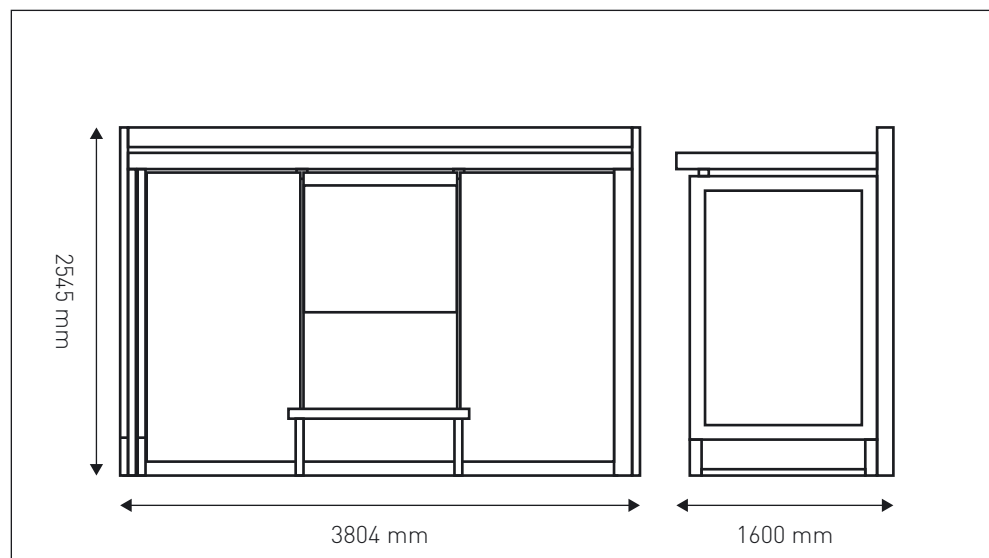
Clear Channel Danmark A/S

Wildersgade 8, 4. sal

1408 København K

Tlf.: 36 44 02 44

www.clearchannel.dk



1.4.2 Wiege II narrow

ANVENDELSE:

Reklamefinansieret buslæskærme med reklame.

BEMÆRKNING:

Opsættes og vedligeholdes af Clear Channel.
Dette er en udgave med smallere gavle, for placering på steder med mindre plads.

TEKNISKE OPLYSNINGER:

Materialer:

Aluminium og glas

Dimensioner:

H 2545 mm x B 3804 mm x D 1150 mm

Farver:

Konstruktion lakeres i RAL 7021

Hvidt loft. (indvendigt)

LEVERANDØR:

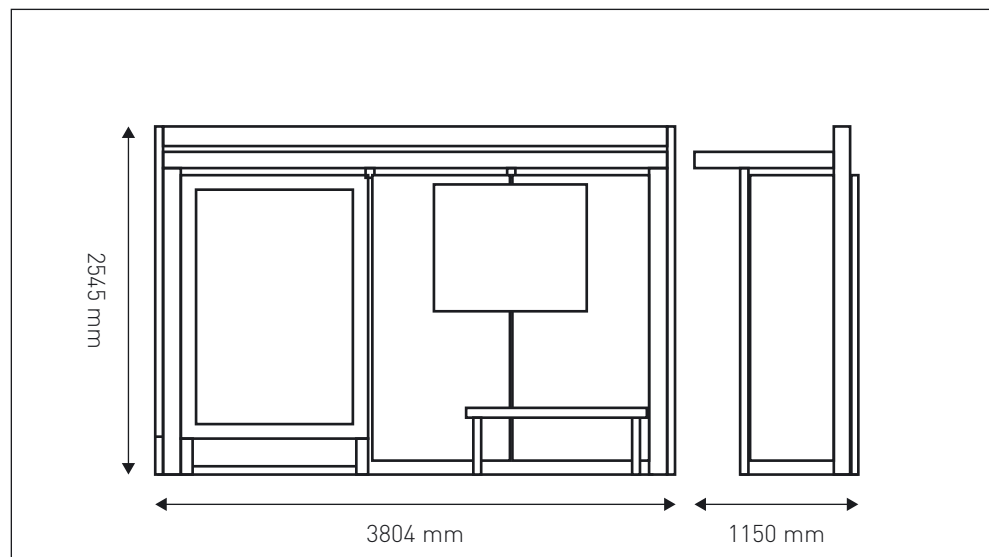
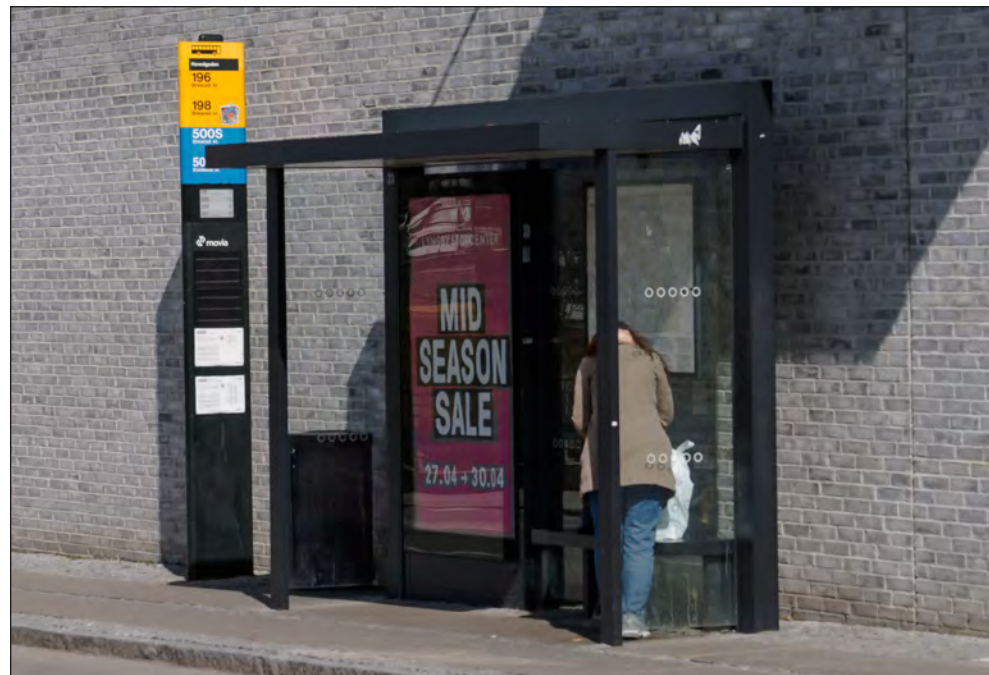
Clear Channel Danmark A/S

Wildersgade 8, 4. sal

1408 København K

Tlf.: 36 44 02 44

www.clearchannel.dk



1.4.3 Aluline M3M1GT

ANVENDELSE:

Buslæskærm uden reklame.

BEMÆRKNING:

Rudersdal Kommunes egne buslæskærme uden reklame.

Både sider og bagpaneler er strækmetal.
Specialproduktion til Rudersdal Kommune.

MONTERING:

Nedsænkes færdigmonteret fra leverandør.

TEKNISKE OPLYSNINGER:

Materialer:

Konstruktion: Aluminium og strækmetal

Bænk: Mahogni

Dimensioner:

H 2545 mm x B 3804 mm x D 1150 mm

Farver:

Konstruktion lakeres i RAL 7021

Hvidt loft. (indvendigt)

LEVERANDØR:

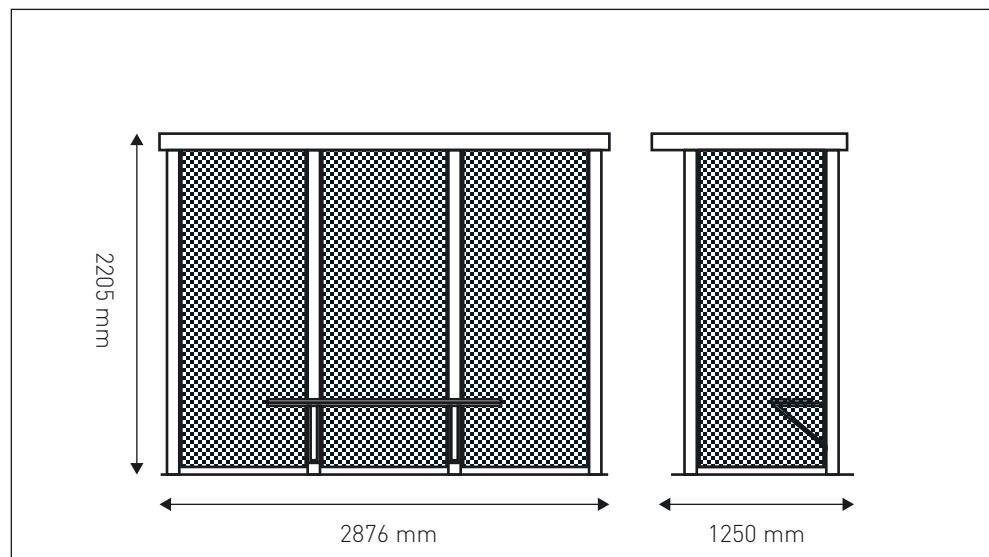
Abstracta Toftlund A/S

Gl. Ørderupvej 2

6520 Toftlund

Tlf.: 74 83 05 11

www.abstracta.dk



1.5 BUSSTANDERE

1.5.1 Topskilt

1.5.2 Holscher stander

1.5.1 Topskilt

ANVENDELSE:

Topskilt til primær busstander.

BEMÆRKNING:

Opsættes sammen med stander.

Bestilles med RAL 7021 som grundfarve,

Stander lakeres også RAL 7021.

Topskilte og køreplantavler ejes og monteres af Movia og stander af Rudersdal Kommune.

MONTERING:

Stander nedgraves (600 mm) og skilt monteres med skruer.

TEKNISKE OPLYSNINGER:

Materiale:

Aluminium

Dimensioner:

H 336 mm x B 396 mm x D 74,5 mm

Farver:

Sort bus symbol på gul (RAL 1028) baggrund

Øvrige flader lakeres RAL 7021

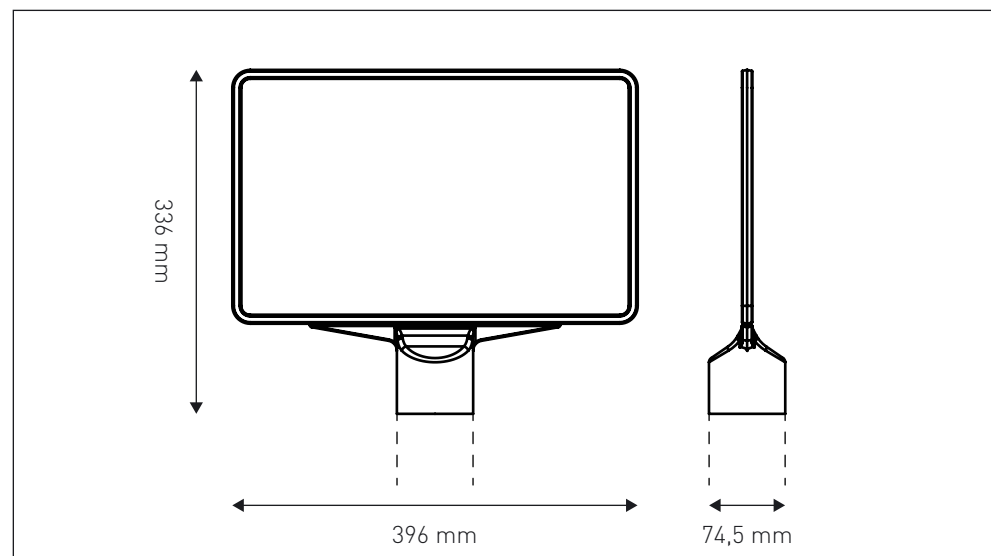
LEVERANDØR:

Trafikselskabet Movia

Trafikservice

Tlf.: 70 20 84 04

www.movia.dk



1.5.2 Holscher stander

ANVENDELSE:

Sekundær busstander - opsættes i reglen sammen med reklamefinansieret buslæskærme.

MONTERING:

Monteres på nedstøbt fundament.

BEMÆRKNING:

Højde kan variere, alt efter hvor mange linjer standeren skal henføre til. Nedtællingsmodul kan også indsættes (Dette bestilles også i RAL 7021).

Stander ejes af Movia.

TEKNISKE OPLYSNINGER:

Materiale:
Aluminium

Dimensioner:

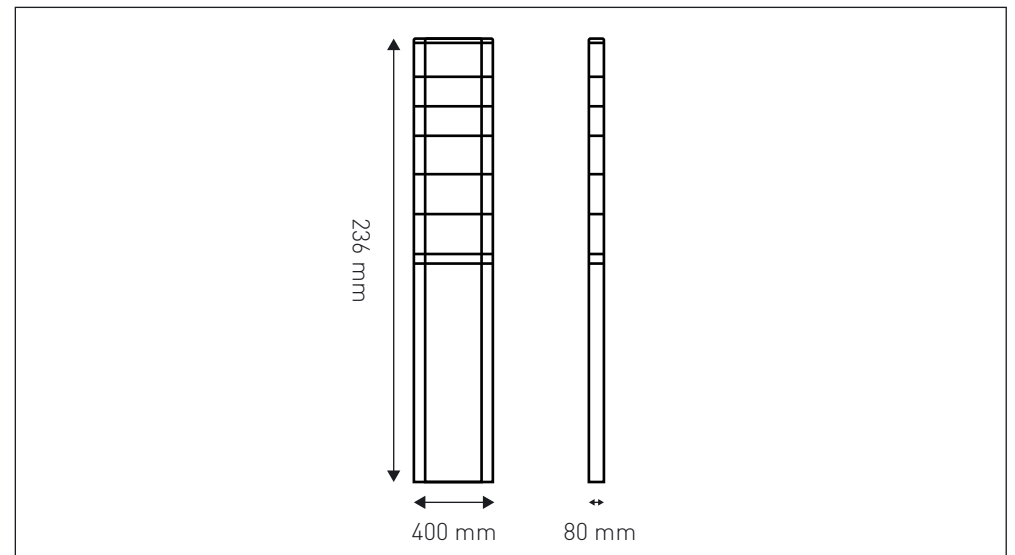
H 236 mm x B 400 mm x D 80 mm

Farver:

Sort bus symbol på gul (RAL 1028) baggrund
Øvrige flader lakeres RAL 7021

LEVERANDØR:

Trafikselskabet Movia
Trafikservice
Tlf.: 70 20 84 04
www.movia.dk



1.6 BÆNKE & PLINTE

- 1.6.1 Arki bænk
- 1.6.2 Arki plint
- 1.6.3 Københavner bænk
- 1.6.4 Loop
- 1.6.5 Naturbænk
- 1.6.6 Naturbænke sæt
- 1.6.7 NH 12
- 1.6.8 Nærum plint/bænk
- 1.6.9 Vedbæk plint
- 1.6.10 Royal plint

1.6.1 Arki bænk

ANVENDELSE:

Hovedsagligt i bycentre.

MONTERING:

Nedgraves.

BEMÆRKNING:

Arki bænk er primær bænk der benyttes i bycentre. Den benyttes også ved stationer eller andre trafikale knudepunkter. Endelig kan den også benyttes som et mere æstetisk alternativ til NH 12.

Træ vedligeholdes med vandbaseret træolie fra Flügger.

TEKNISKE OPLYSNINGER:

Materiale:

Hårdttræ og varmgalvaniseret stål

Dimensioner:

H 830 mm x B 1800 mm x D 580 mm

Farver:

Lakeres i RAL 7021 på ståldele

Træ bibeholdes ufarvet

LEVERANDØR:

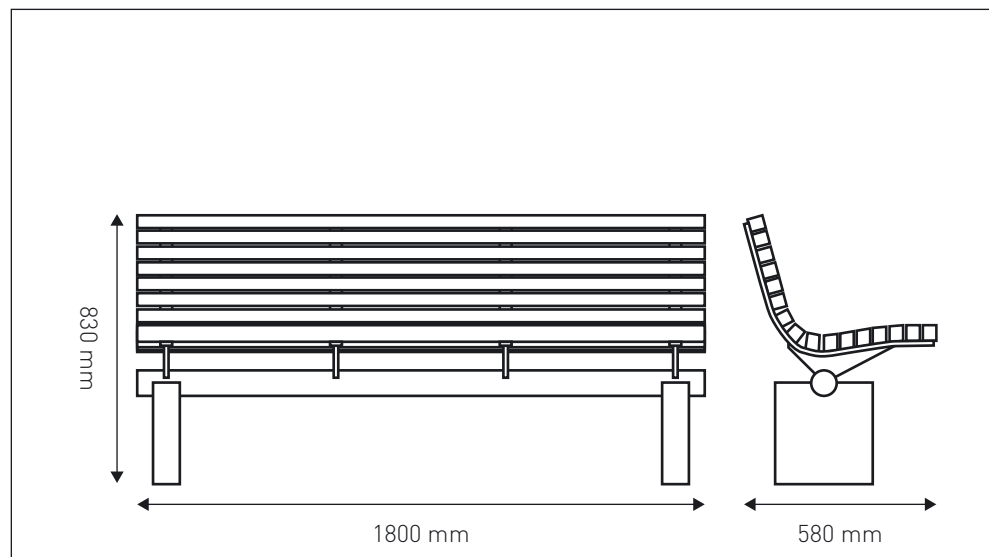
Jessing A/S

Hjejlevej 10

7480 Vildbjerg

Tlf.: 86 86 59 99

www.jessing.eu



1.6.2 Arki plint

ANVENDELSE:

Hovedsagligt i bycentre.

MONTERING:

Nedgraves.

BEMÆRKNING:

Arki plint er primær plint der benyttes i bycentre.

Træ vedligeholdes med vandbaseret træolie fra Flügger.

TEKNISKE OPLYSNINGER:

Materiale:

Hårdttræ og varmgalvaniseret stål

Dimensioner:

H 450 mm x B 1800 mm x D 580 mm

Farver:

Lakeres i RAL 7021 på stålele

Træ bibeholdes ufarvet

LEVERANDØR:

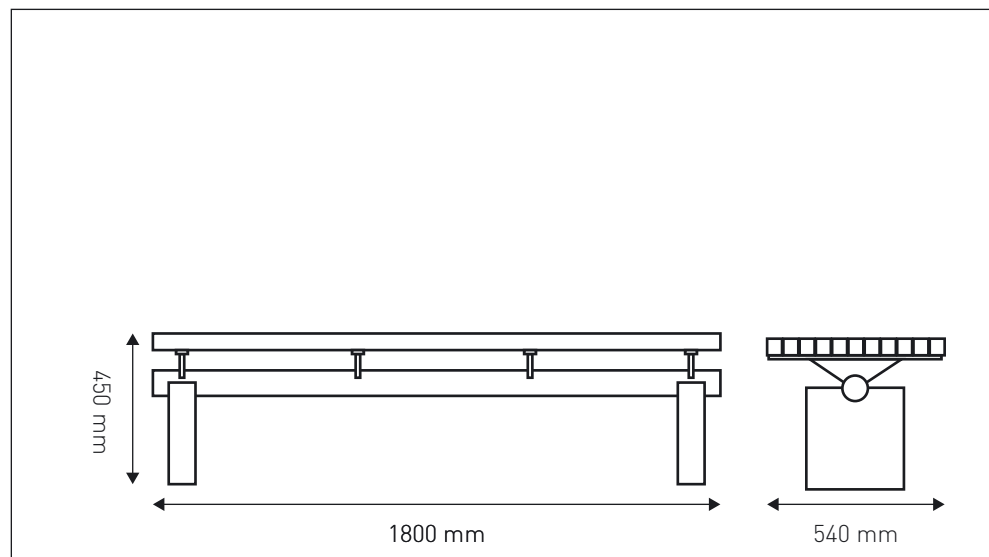
Jessing A/S

Hjejlevej 10

7480 Vildbjerg

Tlf.: 86 86 59 99

www.jessing.eu



1.6.3 Københavner bæk

ANVENDELSE:

Ved historiske områder.

MONTERING:

Fastboltres.

BEMÆRKNING:

Anvendes kun ved historiske områder, hvor det er relevant at opstille en bæk med et historisk udseende.

TEKNISKE OPLYSNINGER:

Materiale:

Hårdttræ og støbejern

Dimensioner:

H 900 mm x B 1800 mm x D 650 mm

Farver:

Jern i RAL 9005

Træplanker i RAL 6009

LEVERANDØR:

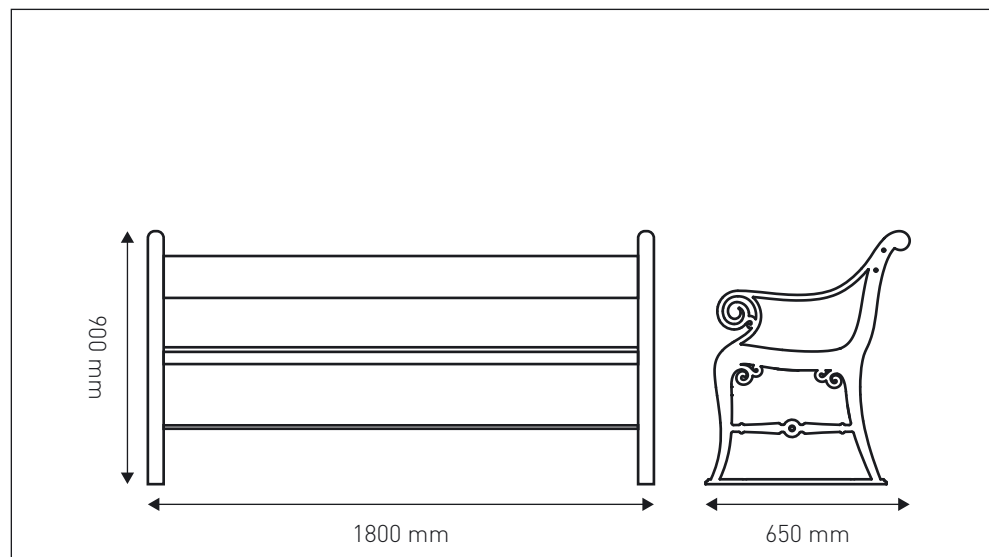
GH Form ApS

Bækgårdsvej 64,

4140 Borup

Tlf.: 59 44 09 90

www.ghform.dk



1.6.4 Loop

ANVENDELSE:

På særlige pladser.

MONTERING:

Fyldes med vand (250liter) / sand (250kg) via indstøbt studs eller fastgøres til terræn med beslag.

BEMÆRKNING:

Anvendes på pladser hvor de stedlige forhold er hensigtsmæssige.

TEKNISKE OPLYSNINGER:

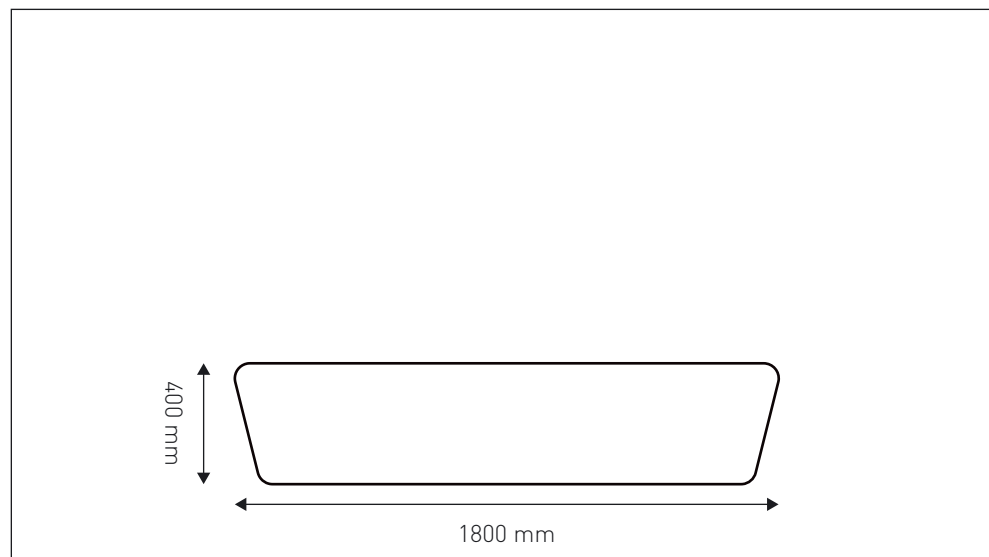
Materiale:
Polyethylen

Dimensioner:
H 400 mm x Ø 1800 mm

Farve:
Indfarves i farve svarende til RAL 7021

LEVERANDØR:

out-sider a/s
Kigkurren 8A, Islands Brygge
2300 København S
Tlf.: 22 61 74 20



1.6.5 Naturbænk

ANVENDELSE:

I naturområder.

MONTERING:

Nedgraves.

BEMÆRKNING:

Modellen hedder "Stationær bænk m/ ryglæn"

Anvendes kun i naturområder; parker, strande og skove. Aldrig i byrum og ved veje.

TEKNISKE OPLYSNINGER:

Materiale:

Egetræ

Farve:

Træet males ikke

LEVERANDØR:

Skilteværket i Thy, Naturstyrelsen.

Tlf.: 9797 4001 / 2222 1644

www.naturstyrelsen.dk/drift-og-pleje/salg-og-udleje/specialprodukter/skilte/skiltevaerket/#



1.6.6 Naturbænke sæt

ANVENDELSE:

I naturområder.

MONTERING:

Nedgraves.

BEMÆRKNING:

Modellen hedder "Stationært bord/bænke sæt m/ ryglæn" / "Nystrup Stationær"

Anvendes kun i naturområder; parker, strande og skove. Aldrig i byrum og ved veje.

TEKNISKE OPLYSNINGER:

Materiale:

Egetræ

Farve:

Træet males ikke

LEVERANDØR:

Skilteværket i Thy, Naturstyrelsen.

Tlf.: 9797 4001 / 2222 1644

www.naturstyrelsen.dk/drift-og-pleje/salg-og-udleje/specialprodukter/skilte/skiltevaerket/#



1.6.7 NH 12

ANVENDELSE:

Fortrinsvis ved veje.

MONTERING:

Fastboltres.

BEMÆRKNING:

Den primære type bænk for vejområder i Rudersdal Kommune. Opstilles ofte sammen med HH 2000 affaldsbeholder.

Kun model med armlæn benyttes.

Træ vedligeholdes med vandbaseret træolie fra Flügger.

TEKNISKE OPLYSNINGER:

Materialer:

Meranti/mahogni træ og varmtgalvaniseret understel

Dimensioner:

H 750 mm x B 1600 mm x D 630 mm

Farver:

Lister: Træets naturlige farve

Understel: RAL 7021

LEVERANDØR:

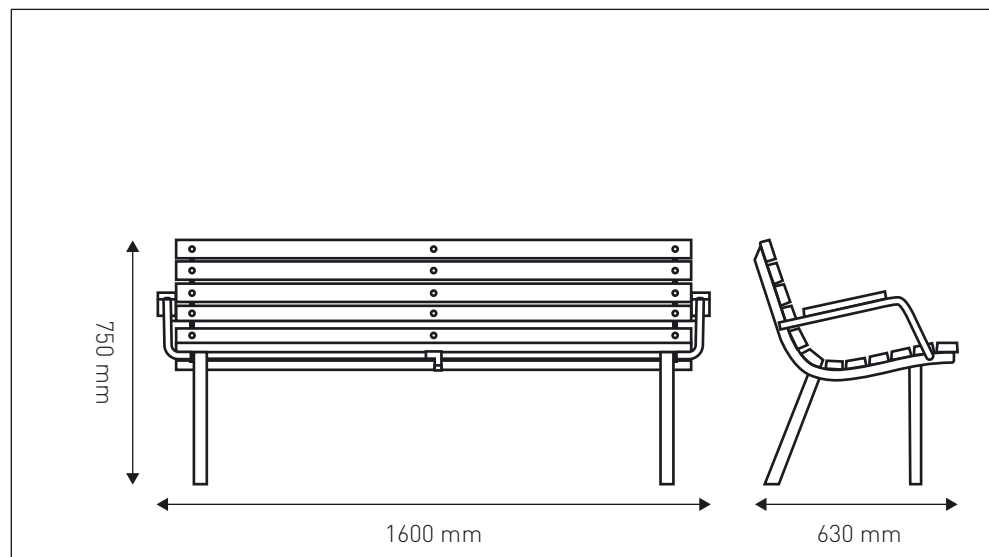
Trævarer Fabrikernes Salgskontor

Store Kongensgade 85

1264 København K

Tlf.: 33 15 50 04

www.traeudsalg.dk



1.6.8 Nærum plint/bænk

ANVENDELSE:

Kun på Nærum hovedgade.

MONTERING:

Opstilles.

BEMÆRKNING:

Specieldesignet plinte til bycentret i Nærum, der også er eneste sted i kommunen hvor de forefindes.

Findes både med og uden ryglæn.

Træ vedligeholdes med vandbaseret træolie fra Flügger.

TEKNISKE OPLYSNINGER:

Materialer:

Beton og træ

Dimensioner:

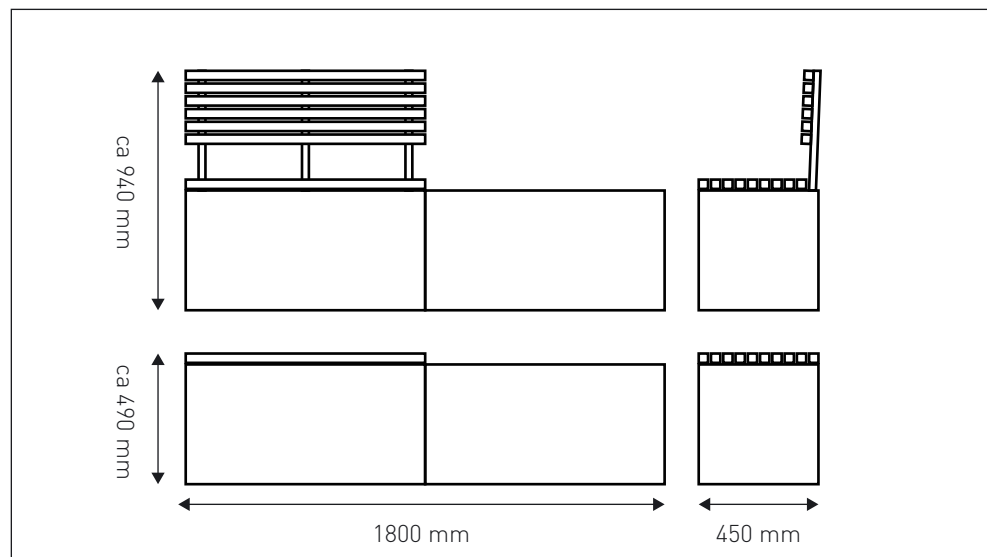
H ca. 940 mm x B 1800 mm x D 450 mm

Farve:

Materialernes naturlige farver.

LEVERANDØR:

Ved udskiftning, udbydes opgaven til leverandør.



1.6.9 Vedbæk plint

ANVENDELSE:

Kun ved Vedbæk station.

MONTERING:

Opstilles.

BEMÆRKNING:

Specieldesignet plint til området omkring Vedbæk station, der også er eneste sted i kommunen hvor de forefindes.

Træ vedligeholdes med vandbaseret træolie fra Flügger.

TEKNISKE OPLYSNINGER:

Materialer:

Vanger: Bornholmsk granit

Planker: Bornholmsk egetræ

Monteringsdele: Galvaniseret stål

Dimensioner:

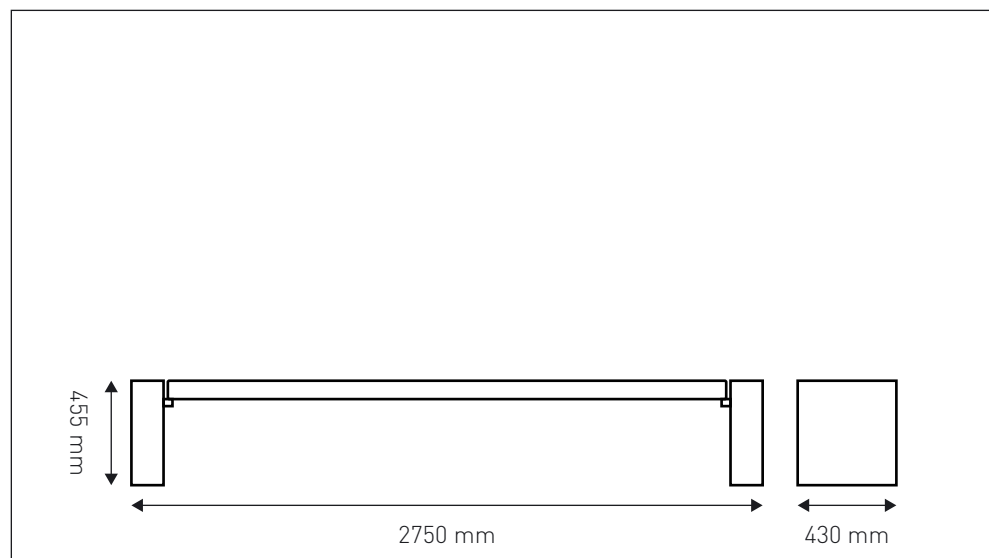
H 455 mm x B 2750 mm x D 430 mm

Farve:

Materialernes naturlige farver

LEVERANDØR:

Ved udskiftning, udbydes opgaven til leverandør.



1.6.10 Royal plint

ANVENDELSE:

Kun ved Hartmanns plads.

MONTERING:

Nedstøbning eller påboltning terræn.

BEMÆRKNING:

Plint til området omkring Hartmanns plads, der også er eneste sted i kommunen hvor de forefindes.

Træ vedligeholdes med vandbaseret træolie fra Flügger.

TEKNISKE OPLYSNINGER:

Materialer:

Varmgalvaniseret stål & oliebehandlet mahogni

Dimensioner:

H 400 mm x B 3600 mm x D 960 mm

Farver:

Stel: Galvaniseret

Planker: Træets naturlige farve

LEVERANDØR:

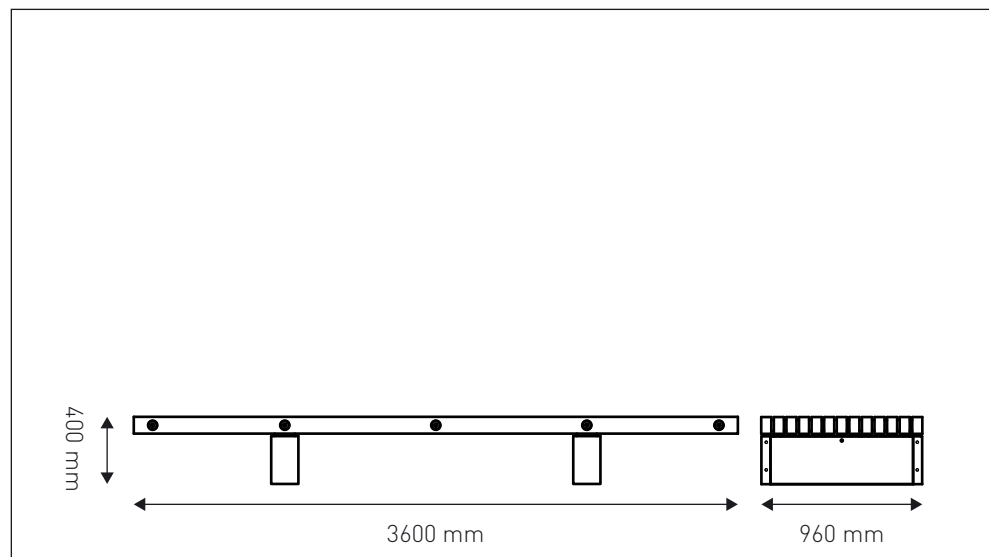
VEKSØ A/S

Nordensvej 2

7000 Fredericia

Tlf.: 79 21 22 00

www.vekso.dk



1.7 CYKLISME

- 1.7.1 NOLI cykelstativer
- 1.7.2 Furesø cykelpullert
- 1.7.3 Cykeloverdækninger
- 1.7.4 Fodhviler
- 1.7.5 Supercykelsti - Cykelbarometer
- 1.7.6 Supercykelsti - Nedtællingssignal
- 1.7.7 Supercykelsti - Service stander

1.7.1 NOLI cykelstativer

ANVENDELSE:

Holdere til cykler, der anvendes generelt i Rudersdal Kommune.

MONTERING:

Nedstøbning.
Kan leveres til påboltning på terræn.

BEMÆRKNING:

Der benyttes to typer:
NOLI E/D TYPE 60 modulopbygget med 5 pladser, enkelt eller dobbeltsidet. Flere moduler kan tilføjes, ved behov for flere pladser.

NOLI E TYPE 60 med en holder på hver side af stander.

TEKNISKE OPLYSNINGER:

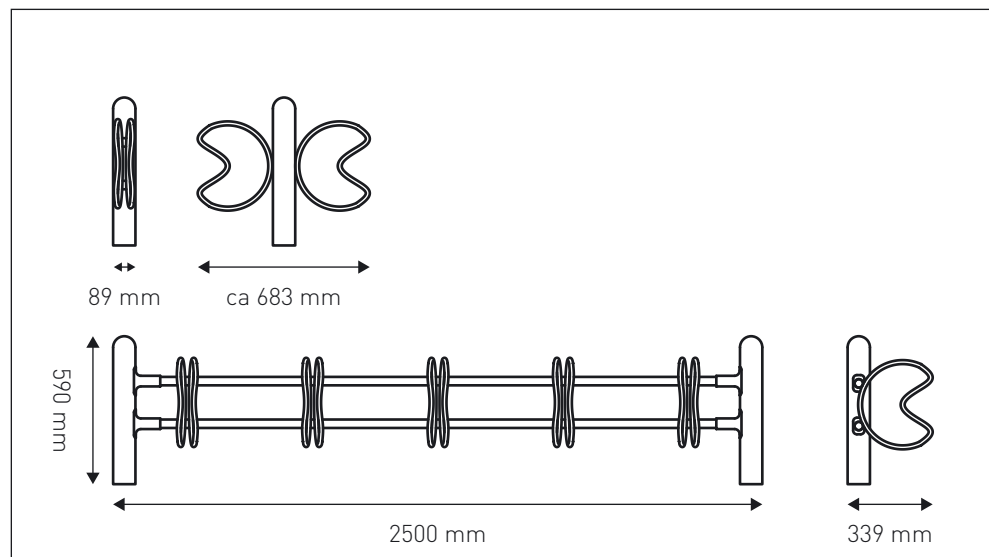
Materiale:
Varmgalvaniseret stål

Dimensioner:
H 590 mm x B 89 / 2500 mm x D 683 / 339 mm

Farve:
Lakeres i RAL 7021

LEVERANDØR:

VEKSØ A/S
Nordensvej 2
7000 Fredericia
Tlf.: 79 21 22 00
www.vekso.dk



1.7.2 Furesø cykelpullert

ANVENDELSE:

Pullert til cykler, der anvendes hensigtsmæssige steder i Rudersdal Kommune.

MONTERING:

Nedstøbning.

Anbefalet indbyrdes afstand ved flere på række:

650 mm

Anbefalet fundamentstørrelse:

Ø 150 x 500 mm

BEMÆRKNING:

Findes både i en udgave med wire og en uden.

TEKNISKE OPLYSNINGER:

Materiale:

Varmgalvaniseret stål

Dimensioner:

H 1047 mm x B 160 mm x D 168 mm

Farve:

Lakeres i RAL 7021.

LEVERANDØR:

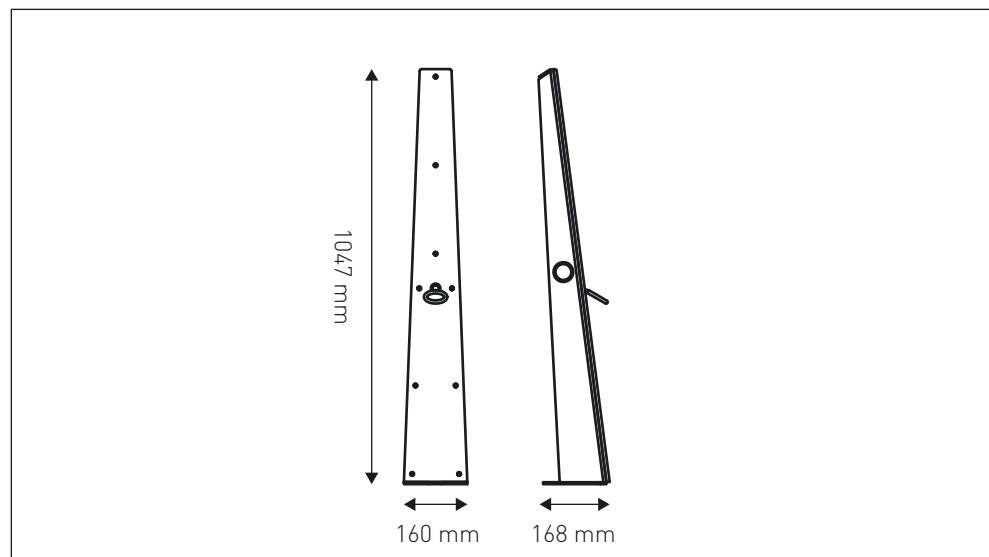
VEKSØ A/S

Nordensvej 2

7000 Fredericia

Tlf.: 79 21 22 00

www.veksø.dk



1.7.3 Cykeloverdækninger

ANVENDELSE:

Overdækning til cykler på fortrinsvis knudepunkter.

BEMÆRKNING:

Valg af type, bør basere sig på de stedlige forhold. Det centrale ved valg af type, er at denne lakeres i RAL 7021, således at der er visuel synergi med øvrig byrumsinventar.



1.7.4 Fodhviler

ANVENDELSE:

Fodhviler til cyklister på supercykelsti.

MONTERING:

Nedstøbt i fundament (500 mm under jordniveau).

BEMÆRKNING:

Streamer med relevant information ang. supercykelsti, kan sættes i området hvor man sætter foden. (mål: H 130 mm x B 3020 mm)

TEKNISKE OPLYSNINGER:

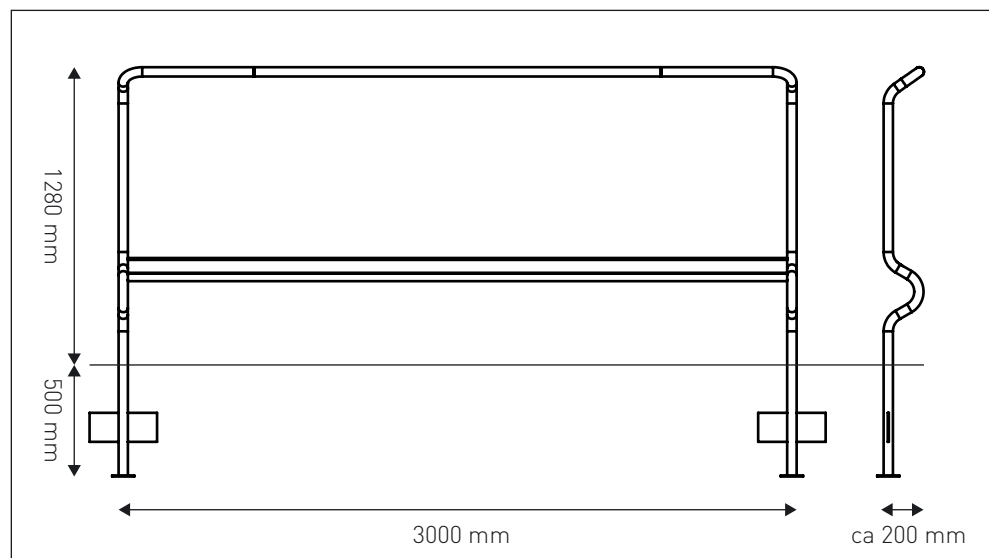
Materiale:
Varmgalvaniseret stål

Dimensioner:
H 1280 mm x B 3000 mm x D ca 200 mm

Farve:
Lakeres i RAL 7021

LEVERANDØR:

Saferoad Daluiso A/S
Tlf.: 70 30 20 30
www.saferoad.dk



1.7.5 Supercykelsti - Cykelbarometer

ANVENDELSE:

Diverse informationer til cyklister på supercykelstier.

MONTERING:

På nedstøbt fundament.

BEMÆRKNING:

Rudersdal Kommune logo og supercykelsti logo påsættes.

TEKNISKE OPLYSNINGER:

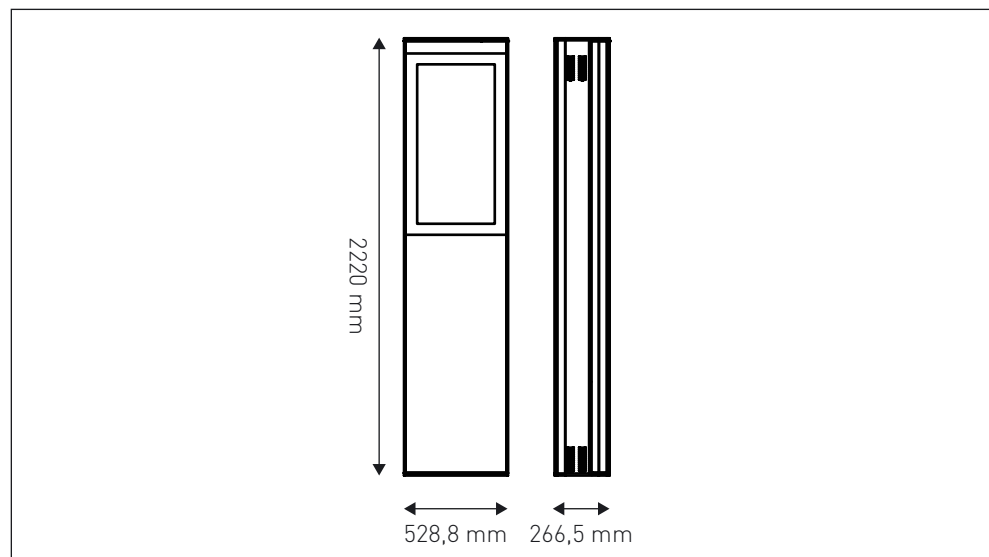
Materiale:
Aluminium

Dimensioner:
H 2220 mm x B 528,8 mm x D 266,5 mm

Farve:
Lakeres i RAL 7021

LEVERANDØR:

SWARCO Danmark A/S
Tonsbakken 16-18
2740 Skovlunde
Tlf.: 36 88 88 88
www.swarco.dk



1.7.6 Supercykelsti - Nedtællingssignal

ANVENDELSE:

Oplyser cyklister på supercykelstier om tiden til næste grønne lys.

MONTERING:

Nedgraves.

BEMÆRKNING:

Stander og lanterne er fra Green Light serien.

TEKNISKE OPLYSNINGER:

Materialer:

Lanterne: Aluminium

Mast: Galvaniseret stål

Dimensioner:

Lanterne:

H 775 mm x B 264 mm x D 115 mm

Mast:

H 3800 mm x Ø 140 mm

Farve:

Både mast og lanterne lakeres i RAL 7021

LEVERANDØR:

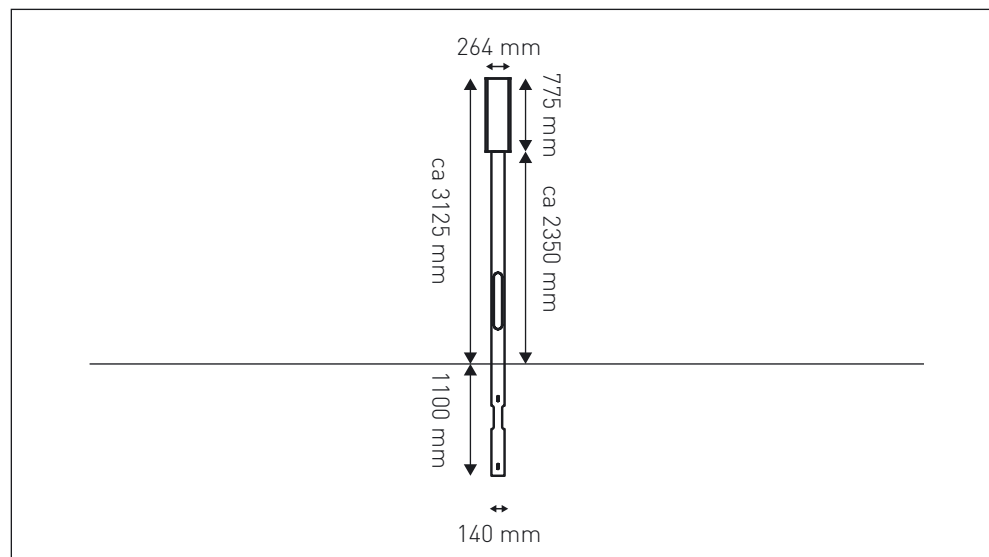
SWARCO Danmark A/S

Tonsbakken 16-18

2740 Skovlunde

Tlf.: 36 88 88 88

www.swarco.dk



1.7.7 Supercykelsti - Service stander

ANVENDELSE:

Diverse servicefunktioner for cykler på supercykelstierne.

MONTERING:

Standeren boltes til nedstøbt forankringmodul med 4 M8 bolte.

BEMÆRKNING:

Supercykelsti logo påføres.

TEKNISKE OPLYSNINGER:

Materiale:

Stål

Dimensioner:

H 1726 mm x B 272 mm x D 220 mm

Farve:

Lakeres i RAL 7021

LEVERANDØR:

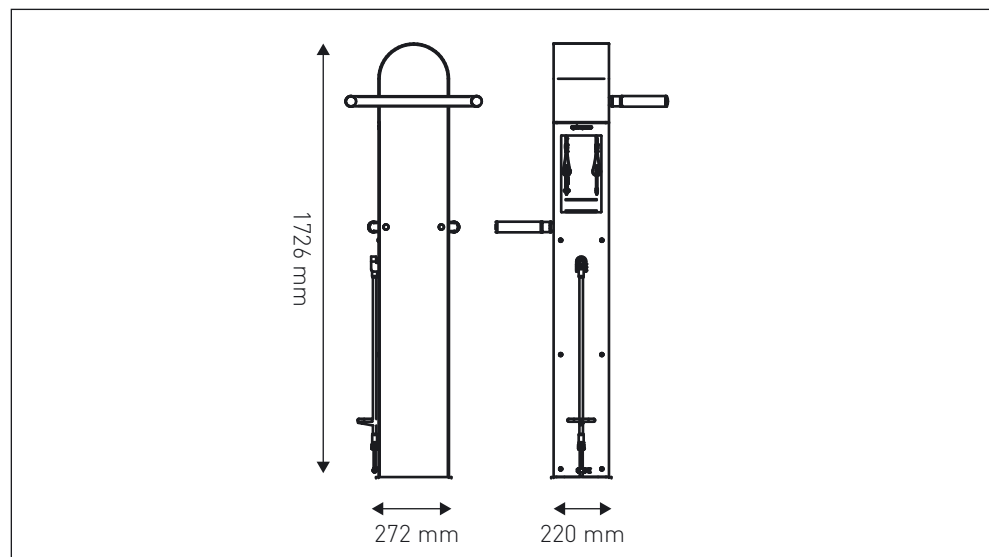
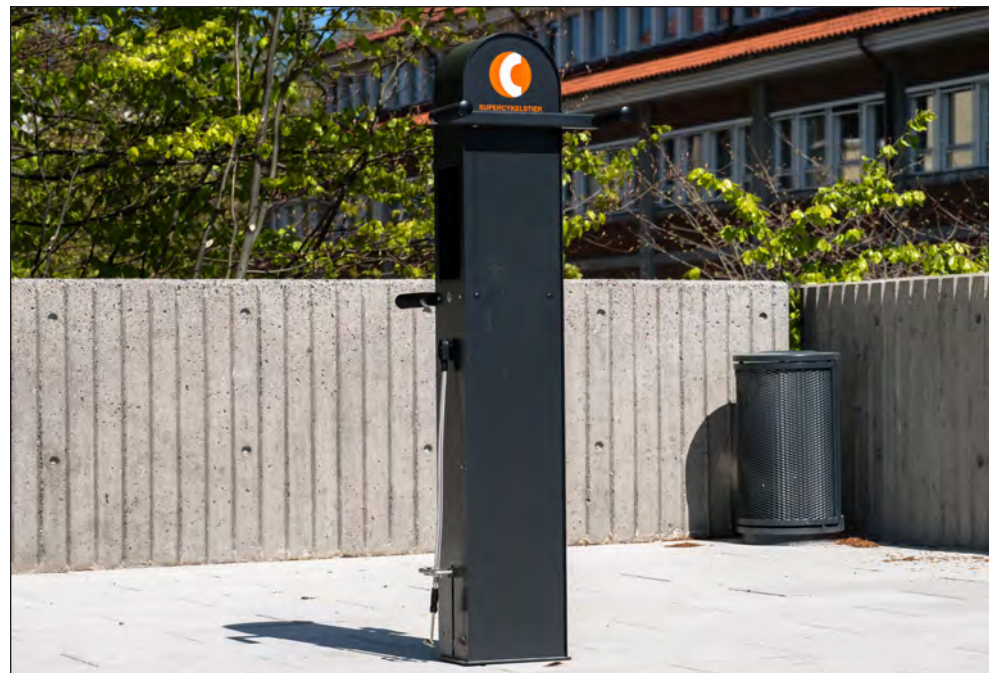
Cycle Spaces Aps

Mejlgade 46b

8000 Aarhus C

Tlf.: 72 44 06 99

www.cyclespaces.com



1.8 PICTOGRAMPÆLE & VEJSIDEPÆLE

1.8.1 Pictogrampæle

1.8.2 Vejsidepæle

1.8.1 Pictogrampæle

ANVENDELSE:

Opsættes hovedsageligt ved indgange til kommunens grønne områder. Derudover kan de placeres strategiske steder langs stier, hvor der er behov for yderligere information ang. ruter.

MONTERING:

Nedgraves.

BEMÆRKNING:

Der findes to typer. Pictogrampæle til ruter og pictogrampæle til overordnet information ang. grønne områder. Detaljeret retningslinjer for opsætning findes i "Skiltemanual for pictogrammer og oplysningstavler i parker og grønne områder". Denne kan rekvireres hos Natur, Park og Miljø.

TEKNISKE OPLYSNINGER:

Materialer:

Stolpe: Lærk eller eg

Skilte: Aluminium

Dimensioner - Lav pictogramstander:

H 1500 mm x B 125 mm x D 125 mm

Dimensioner - Høj pictogramstander:

H 2250 mm x B 125 mm x D 125 mm

Dimensioner - Skilte:

H 100 mm x B 100 mm / H 120 x B 100 mm

Farver:

Pæle: RAL 6009 (males med linolie)

Skilte - Baggrund: RAL 6009

Skilte - Tekst/illustration: RAL 9016

Skilte - Forbud/påbud: RAL 3020

LEVERANDØRE:

Pæle:

Skilteværket i Thy, Naturstyrelsen.

Tlf.: 9797 4001 / 2222 1644

www.naturstyrelsen.dk/drift-og-pleje/salg-og-udleje/specialprodukter/skilte/skiltevaerket/#

Skilte:

P.E. Andreassen A/S / Pictosign

Krogagervej 3

5750 Ringe

Tlf.: 62 62 14 01

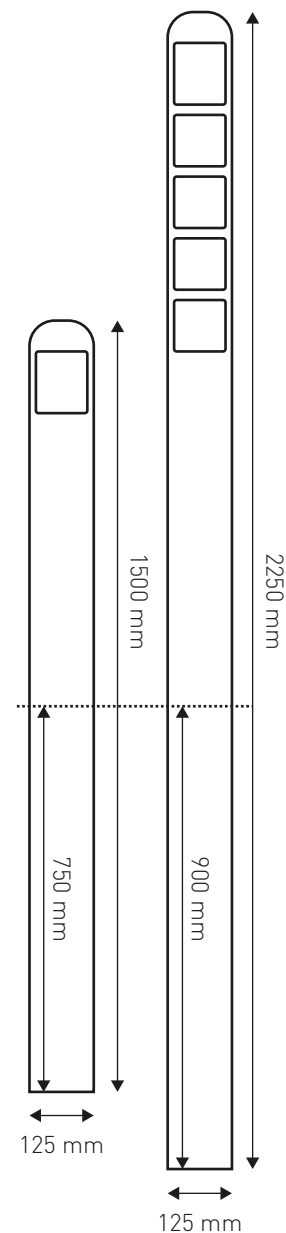
www.pictosign.dk



Pictogrammer til ruter - lav pictogrampæl:



Generelle pictogrammer - høj pictogrampæl (Uddrag):



1.8.2 Vejsidepæle

ANVENDELSE:

Ved vejsider, ind til grønne områder.

MONTERING:

Nedgraves.

BEMÆRKNING:

Opstilles ind til grønne områder, for at udgå at biler kører derind.

TEKNISKE OPLYSNINGER:

Materialer:

Lærk eller eg

Dimensioner:

H 1500 mm x B 125 mm x D 125 mm

Farve:

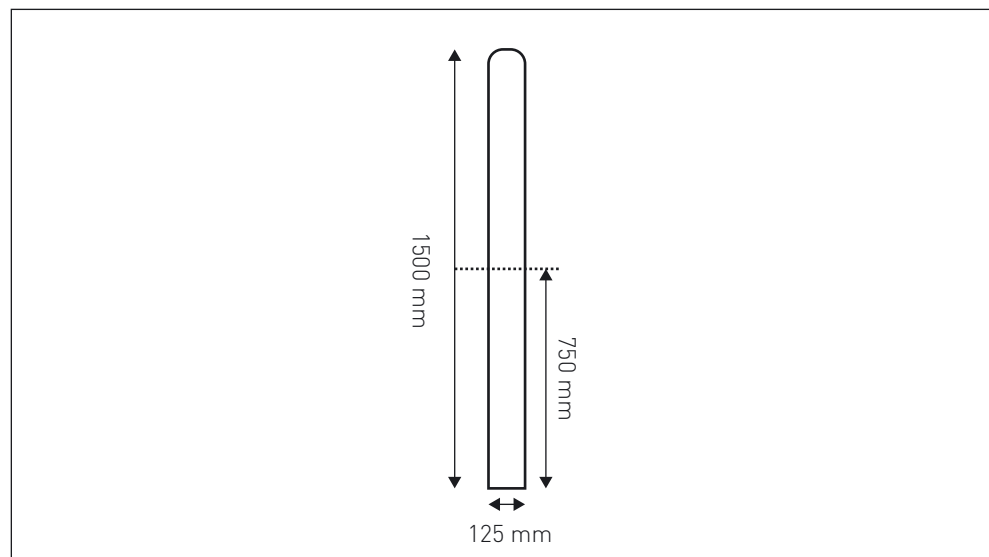
Males i RAL 6009 (males med linolie)

LEVERANDØR:

Skilteværket i Thy, Naturstyrelsen.

Tlf.: 9797 4001 / 2222 1644

www.naturstyrelsen.dk/drift-og-pleje/salg-og-udleje/specialprodukter/skilte/skiltevaerket/#



1.9 PULLERTER & STELER

1.9.1 Gummipullert, Jislon city

1.9.2 Træ stele

1.9.1 Gummipullert, Jislon city

ANVENDELSE:

Afskærmning for køretøjer.

MONTERING:

Kan nedgraves eller støbes.

BEMÆRKNING:

Jislon city gummipullert er standard pullert i hele Rudersdal Kommune, men undtagelse af grønne områder. (Hvor træ stele benyttes).

Bestilles i RAL 7021 - ikke standardfarve.

TEKNISKE OPLYSNINGER:

Materialer:

Polyurethanplast med refleks

Dimensioner:

H 800 mm x Ø 130 mm

Farve:

Indfarves RAL 7021

LEVERANDØR:

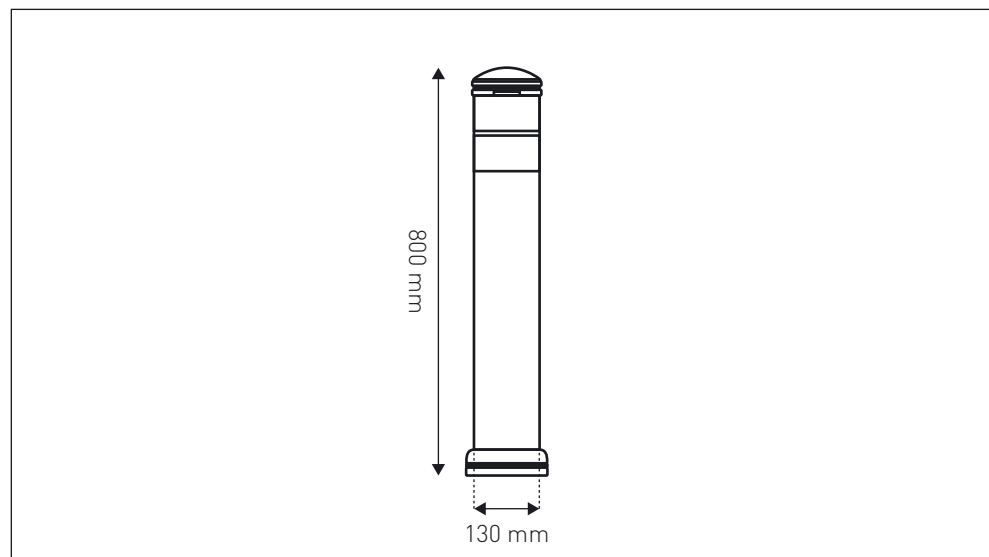
Geveko Markings Denmark A/S

Longelsevej 34, Sdr. Longelse

5900 Rudkøbing

Tlf.: 59 30 24 24

www.geveko-markings.dk



1.9.2 Træ stele

ANVENDELSE:

Afskærmning for køretøjer.

MONTERING:

Nedgraves.

BEMÆRKNING:

Anvendes kun i berøring med grønne områder.

Der anvendes kun hvide refleksbånd.

Refleksbånd placeres, som vist på tegning.

Nedgraves 800 mm.

TEKNISKE OPLYSNINGER:

Materiale:

Lærketræ

Dimensioner:

H 1800 mm x Ø 200 mm

Farve:

Træets farve bibeholdes

Refleksbånd: Hvidt

LEVERANDØR:

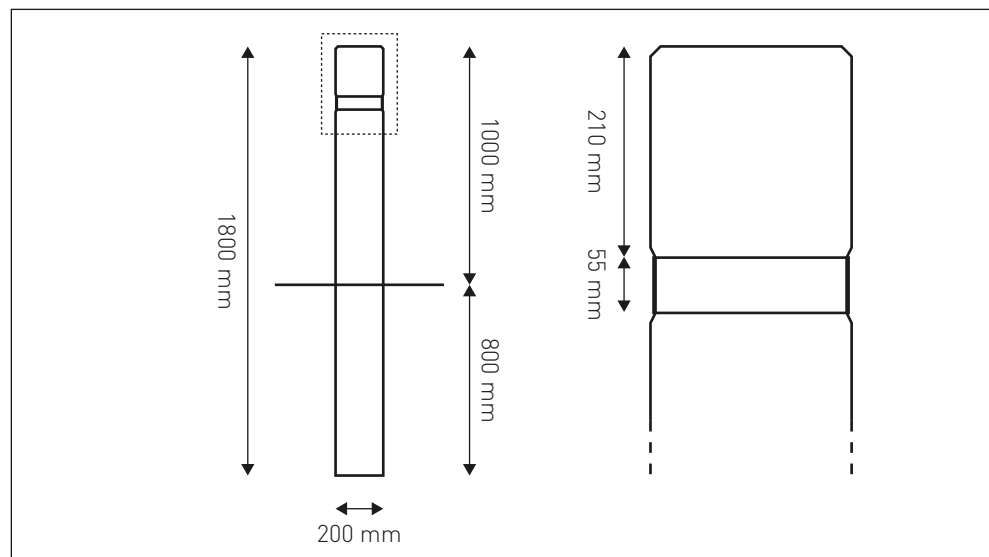
Karl Nielsen & Søn A/S

Odinsvej 14

3460 Birkerød

Tlf.: 40 72 70 70

www.karlnielsen-son.dk



1.10 REKLAMEVITRINER & PLAKATSØJLER

1.10.1 Reklamevitrine, FSU luxor

1.10.2 Plakatsøjle, Clear Channel

1.10.1 Reklamevitrine, FSU luxor

ANVENDELSE:

Formidling af reklamer. (annoncering)

MONTERING:

Monteres på nedstøbt fundament.

BEMÆRKNING:

Del af aftale ang. reklamefinansieret inventar.

Opsættes og vedligeholdes af Clear Channel.

TEKNISKE OPLYSNINGER:

Materiale:

Aluminium

Dimensioner:

H 2398 mm x B 1333 mm x D 196 mm

Farve:

Lakeres RAL 7021

LEVERANDØR:

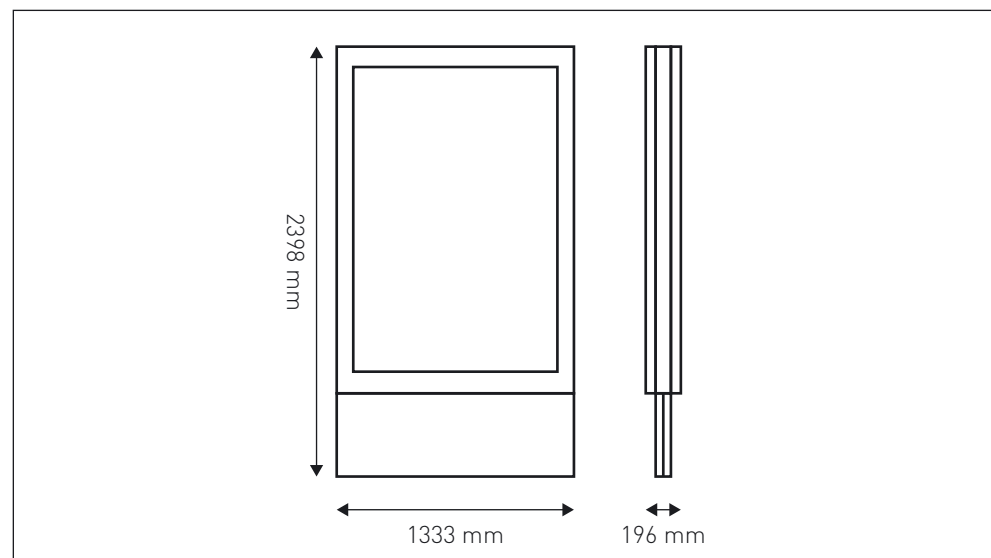
Clear Channel Danmark A/S

Wildersgade 8, 4. sal

1408 København K

Tlf.: 36 44 02 44

www.clearchannel.dk



1.10.2 Plakatsøjle, Clear Channel

ANVENDELSE:

Formidling af lokale begivenheder.

MONTERING:

Monteres på nedstøbt fundament.

BEMÆRKNING:

Plakatsøjle til fri plakatering.

Del af aftale ang. reklamefinansieret inventar.

Opsættes og vedligeholdes af Clear Channel.

TEKNISKE OPLYSNINGER:

Materiale:

Aluminium

Dimensioner:

H 3000 mm x Ø 1000

Farve:

Lakeres RAL 7021

LEVERANDØR:

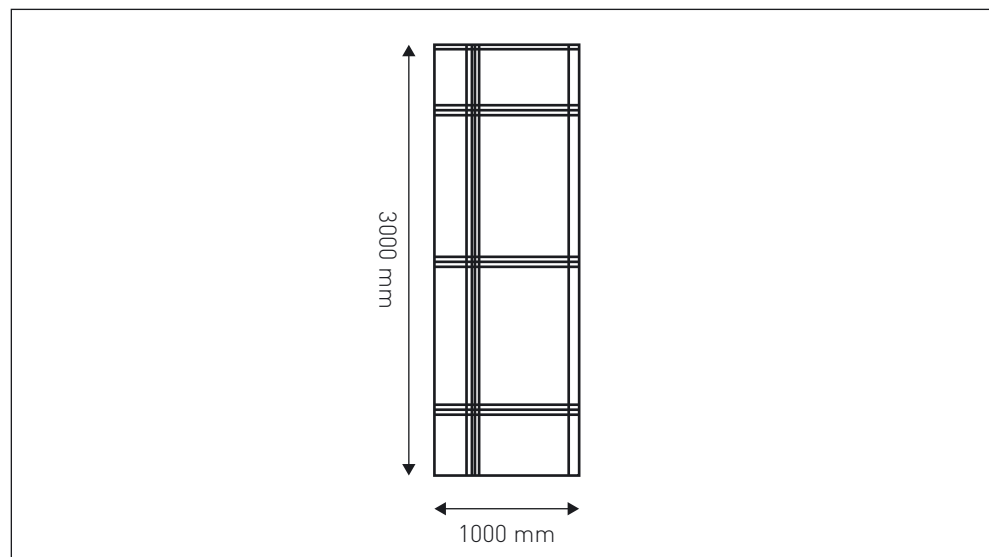
Clear Channel Danmark A/S

Wildersgade 8, 4. sal

1408 København K

Tlf.: 36 44 02 44

www.clearchannel.dk



1.11 SPÆRREBOMME

1.11.1 G1 Spærrebom

1.11.2 Spærrebom til grønne områder

1.11.1 G1 Spærrebom

ANVENDELSE:

I byområder.

MONTERING:

Nedstøbt i terræn med fodplade.

BEMÆRKNING:

Monteres med rød/hvid refleksplade.

Røde/hvide reflekser påsættes selve bommen.

Bommen findes i længder fra 900 til 3000 mm.

TEKNISKE OPLYSNINGER:

Materialer:

Galvaniseret stål

Dimensioner:

H 900 mm x B 900-3000 mm x D 60 mm

Farver:

Konstruktion:

Galvaniseret

Refleksplade:

Hvid svarende til RAL 9016

Rød svarende til RAL 3020

LEVERANDØR:

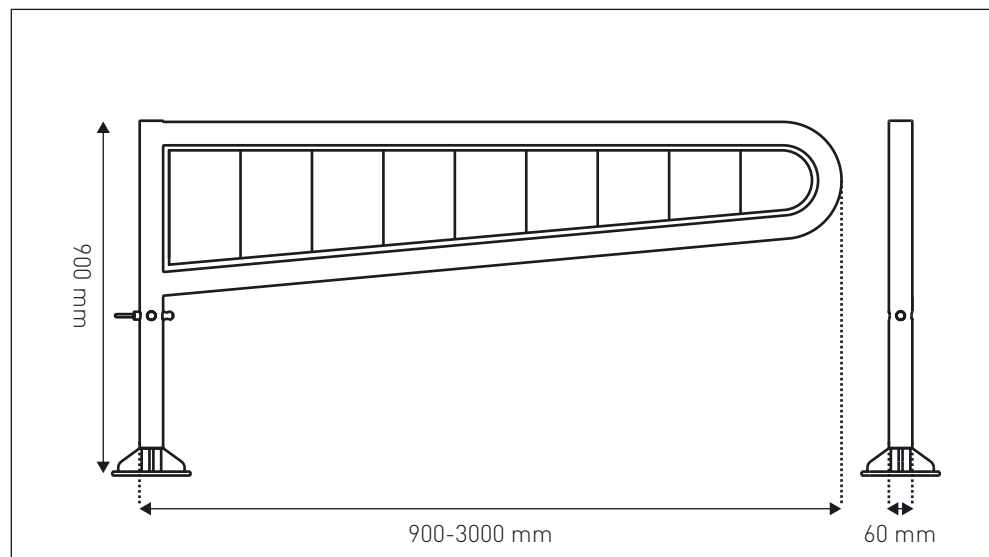
G9 landskab . park & byrum a/s

Toldbodgade 96

8930 Randers NØ

Tlf.: 70 23 29 99

www.g9.dk



1.11.2 Spærrebom til grønne områder

ANVENDELSE:

Adgang ind til grønne områder.

MONTERING:

Nedgraves.

BEMÆRKNING:

Opstilles ind til grønne områder, for at forhindre at biler kører derind.

TEKNISKE OPLYSNINGER:

Materialer:

Lærk eller eg

Dimensioner:

H 1200 mm x B 4200 mm x D 125 mm

Farve:

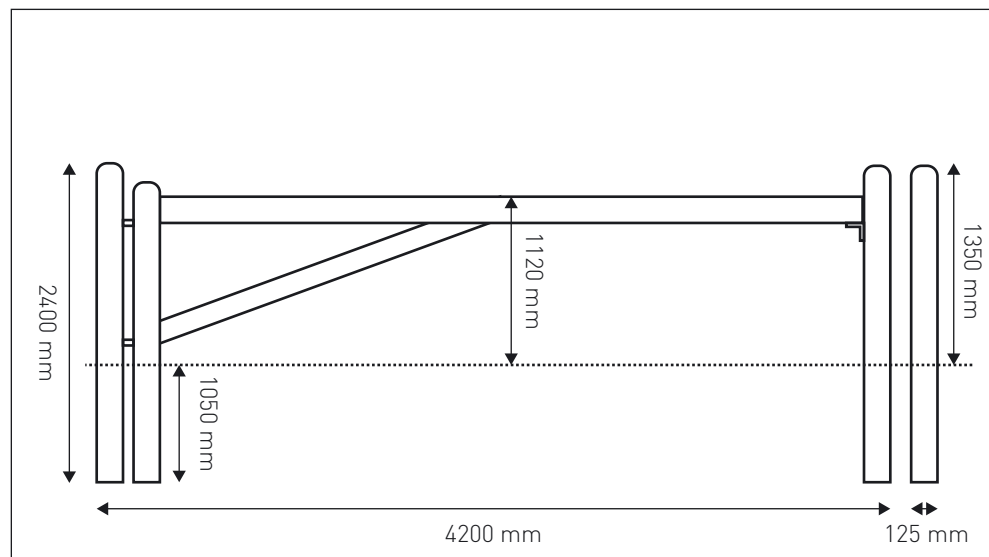
Males i RAL 6009

LEVERANDØR:

Skilteværket i Thy, Naturstyrelsen.

Tlf.: 9797 4001 / 2222 1644

www.naturstyrelsen.dk/drift-og-pleje/salg-og-udleje/specialprodukter/skilte/skiltevaerket/#



1.12 TORONTOANLÆG

1.12.1 Torontoanlæg

1.12.2 Torontoanlæg med udlæg

1.12.1 Torontoanlæg

ANVENDELSE:

Fodgængerovergang med signaler.

MONTERING:

Monteres på konisk mast.

BEMÆRKNING:

Overordnet type der opsættes i Rudersdal Kommune.

TEKNISKE OPLYSNINGER:

Materialer:

Mast: Galvaniseret stål

Tavle: Polycarbonat

Dimensioner:

H 817 mm x B 417 mm

Farve:

Mast lakeres i RAL 7021

PRODUCENT:

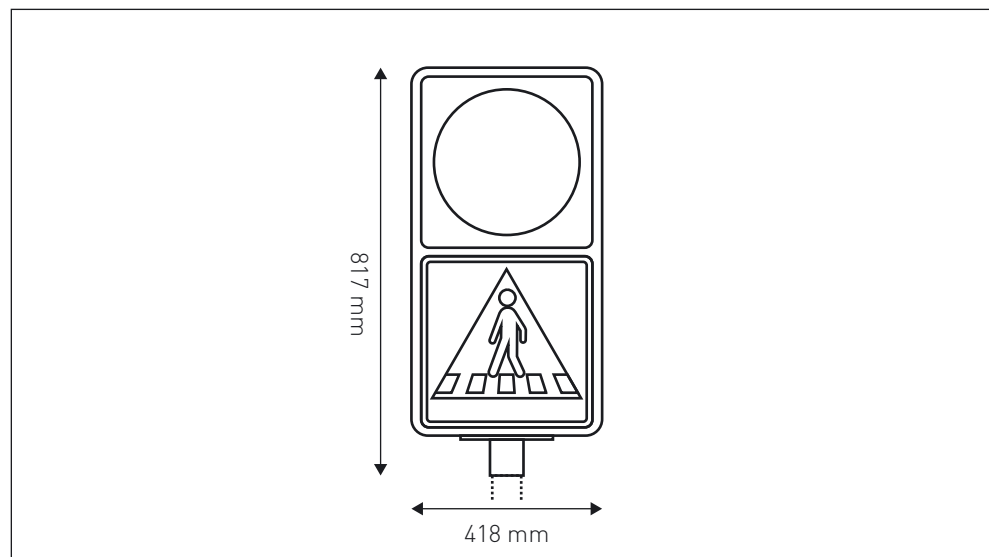
ITS TEKNIK A/S

www.its-teknik.dk

LEVERANDØR:

Ørsted

Tlf.: 99 55 35 00



1.12.2 Torontoanlæg med udlæg

ANVENDELSE:

Fodgængerovergang med signaler, til større veje.

MONTERING:

Monteres på nedstøbt fundament.

BEMÆRKNING:

Opstilles ved breddere veje, hvor der er behov for udlæg. Udlæg over vejbane kan enten være 2400 eller 3400 mm.

Monteres med gult signal og copenhagen armatur (lakeret 7021).

TEKNISKE OPLYSNINGER:

Materialer:

Mast: Galvaniseret stål

Armaturl: Armeret polyester

Signal og skilte: Polycarbonat

Dimensioner:

H 5500 mm x B 2400 / 3400 mm

Farve:

Mast og armatur: Lakeres i RAL 7021

PRODUCENT:

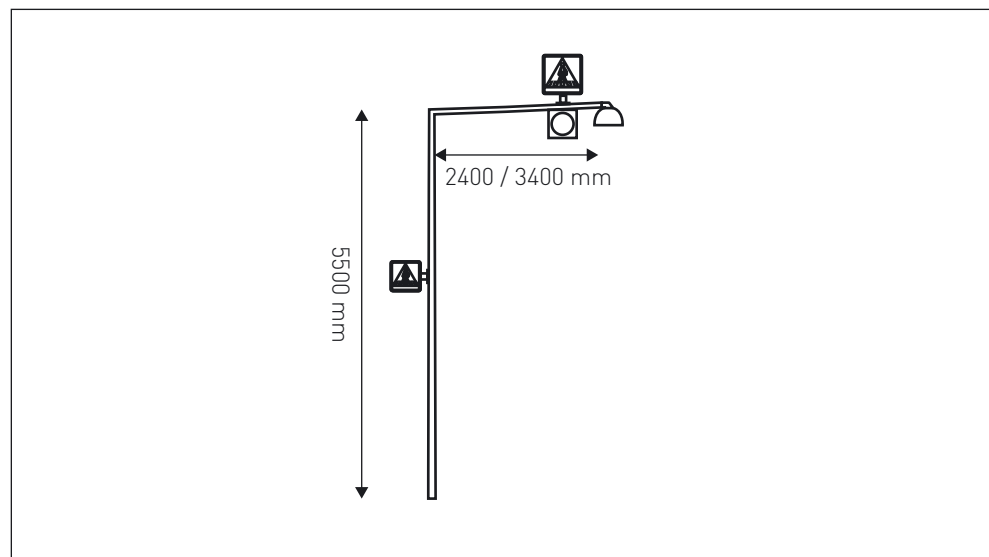
ITS TEKNIK A/S

www.its-teknik.dk

LEVERANDØR:

Ørsted

Tlf.: 99 55 35 00



1.13 TRAFIKSIGNALER

1.13.1 Alustar

1.13.2 Supreme

1.13.3 Giotto

1.13.1 Alustar

ANVENDELSE:

Trafiksignal til lysreguleret kryds.

MONTERING:

Lanterner påskrues.

Master nedgraves.

BEMÆRKNING:

Skærme på lanterner fjernes, hvor det er hensigtsmæssigt.

Master skal så vidt muligt være cylindriske.

Fodgængertryk - både med og uden lydtryk - lakeres også i RAL 7021.

TEKNISKE OPLYSNINGER:

Materiale:

Aluminium

Dimensioner (lanterner):

H 810 mm x B 300 mm x D 135 mm

Farve (lanterner, master og fodgængertryk):

Lakeres i RAL 7021

LEVERANDØR:

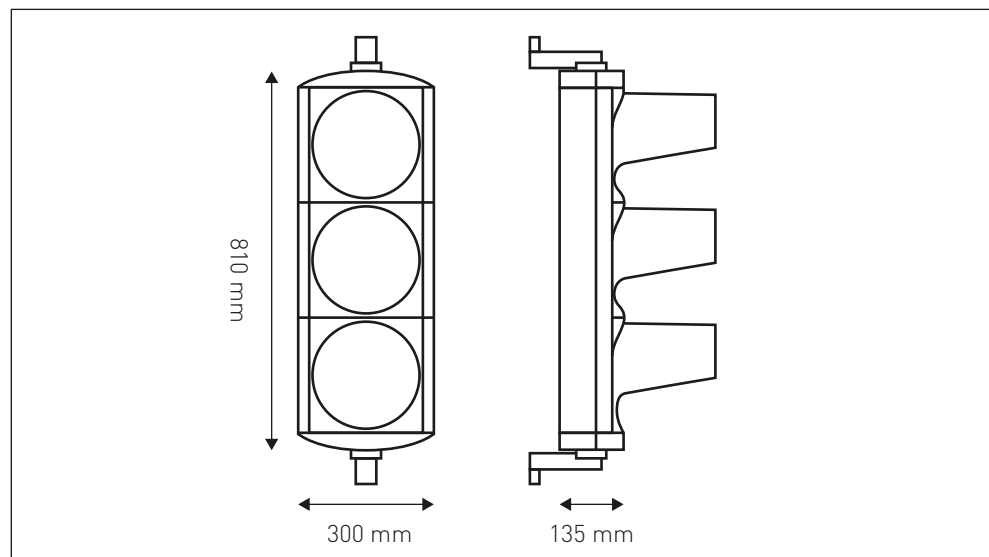
SWARCO Danmark A/S

Tonsbakken 16-18

2740 Skovlunde

Tlf.: 36 88 88 88

www.swarco.dk



1.13.2 Supreme

ANVENDELSE:

Trafiksignal til lysreguleret kryds.

MONTERING:

Lanterner påskrues.

Master nedgraves.

BEMÆRKNING:

Den foretrukne type.

Master skal så vidt muligt være cylindriske.

Fodgængertryk - både med og uden lydtryk -
lakeres også i RAL 7021.

TEKNISKE OPLYSNINGER:

Materiale:

Aluminium.

Dimensioner (lanterner):

H 756 mm x B 250 mm x D 139 mm

Farve (lanterner, master og fodgængertryk):

Lakeres i RAL 7021

LEVERANDØR:

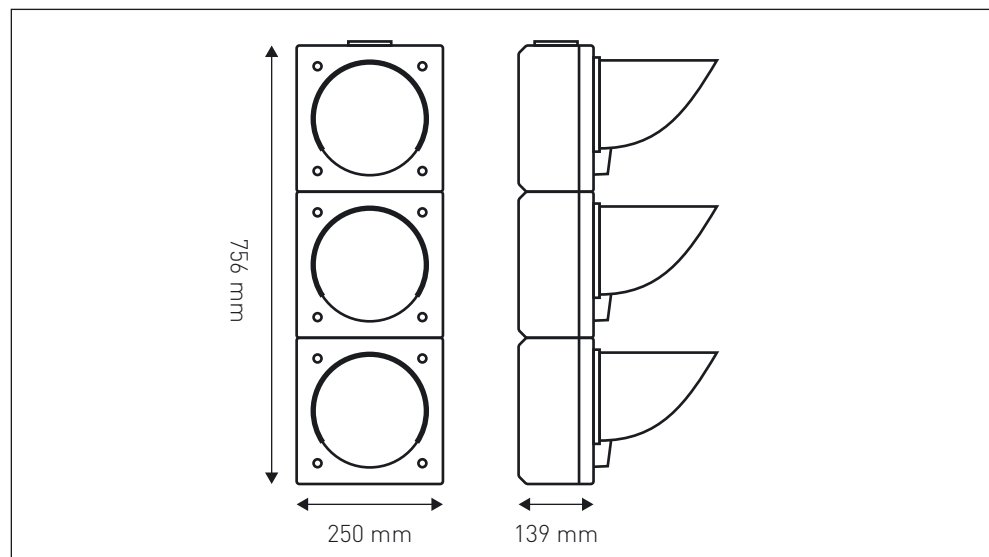
Dynniq Danmark

Tørringvej 17

2610 Rødovre

Tlf.: 70 23 45 51

www.dynniq.dk



1.13.3 Giotto

ANVENDELSE:

Trafiksignal til lysreguleret kryds.

MONTERING:

Lanterner påskrues.

Master nedgraves.

BEMÆRKNING:

Skærme på lanterner fjernes, hvor det er hensigtsmæssigt.

Master skal så vidt muligt være cylindriske.

Fodgængertryk - både med og uden lydtryk - lakeres også i RAL 7021.

TEKNISKE OPLYSNINGER:

Materiale:

Aluminium.

Dimensioner (lanterner):

H 850,6 mm x B 327,6 mm x D 109,5 mm.

Farve (lanterner, master og fodgængertryk):

Lakeres i RAL 7021.

LEVERANDØR:

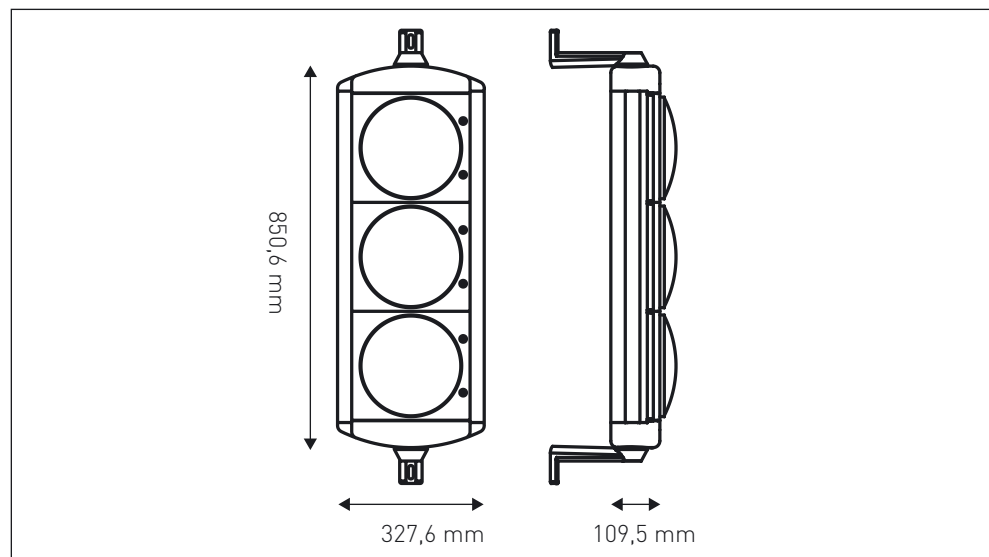
OPEKA

Brostrædet 1 - Reerslev

2640 Hedehusene

Tlf.: 46 36 49 99

www.opeka.dk



1.14 VEJNAVNE- OG HENVISNINGSSKILTE

- 1.14.1 Vejnavneskilte
- 1.14.2 Henvi sningsskilte
- 1.14.3 Layout af skilte
- 1.14.4 E18 / E18.1
- 1.14.5 Opsætning

1.14.1 Vejnavneskilte 1/3

ANVENDELSE:

Vejnavneskiltning i Rudersdal Kommune.

BEMÆRKNING:

Skiltesystemmet for vejnavneskilte i Rudersdal Kommune giver mulighed for fire typer af skilte:

Stander (med 1x dobbeltsidet skilt eller 2x dobbeltsidet skilte)

T-stander (med 2x dobbeltsidet skilte)

Vinkelstander (med 2x dobbeltsidet skilte)

Skilt monteret på væg, enkelt-sided.

Vægmonteret skilte monteres mellem 2200 mm til 2800 mm fra underkant af skilt til jordniveau.

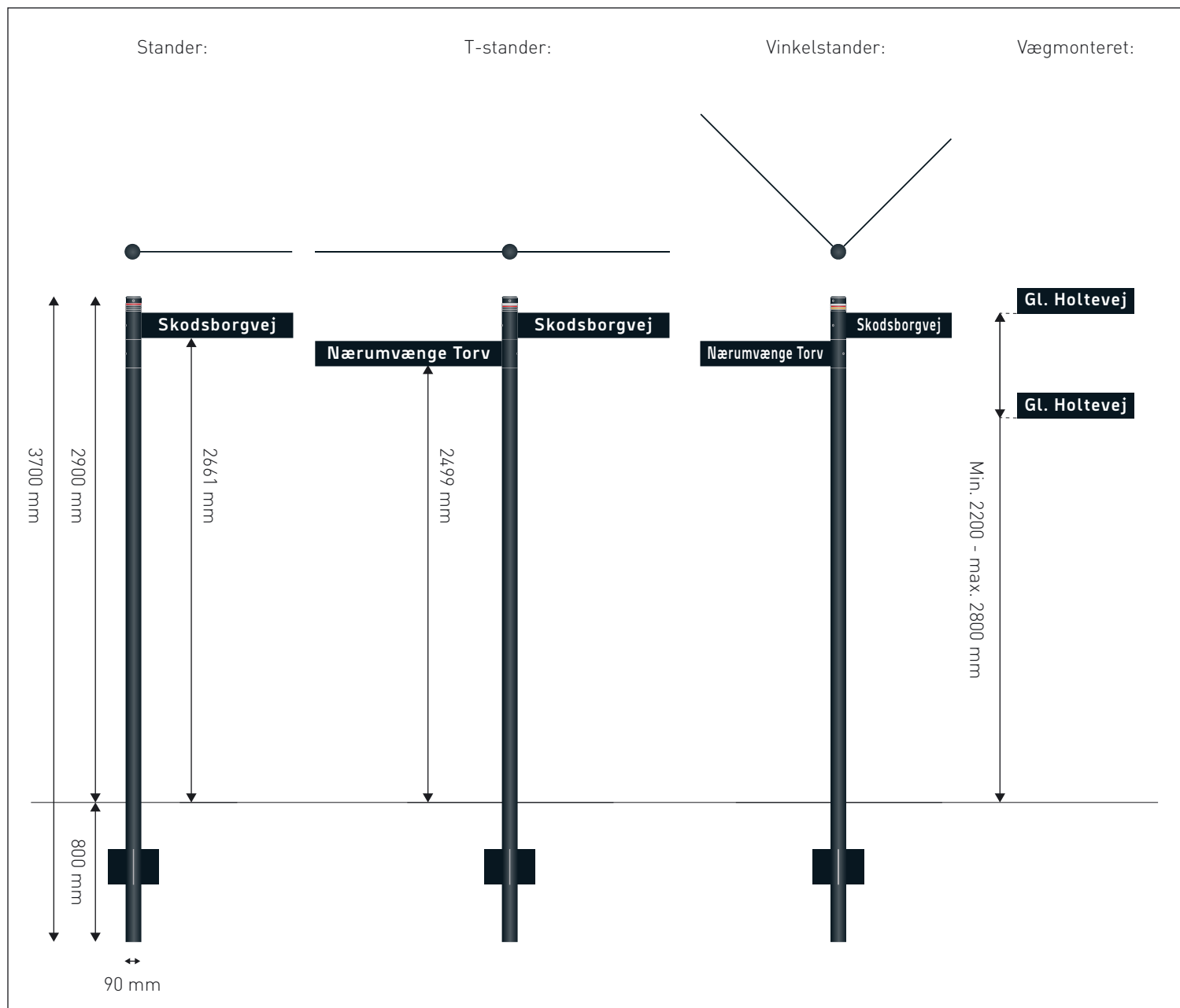
Der kan monteres to skilte pr. stander, der kan peges i retninger i 45 graders interval.

Ved stander med ét skilt, nedsættes rør på den tomme plads.

Skilteplader findes i 4 standard længder, der dækker behovet for samtlige vejnavne i Rudersdal Kommune.

Tekst sættes med "Rudersdal Vejnavneskrift" i hvid retroreflekterende folie på begge sider af skiltepladen. (kun den ene side for vægmonteret skilt)

I toppen af standere er der plads til fire ringe med farver til klassificering af veje.



1.14.1 Vejnavneskilte 2/3

TEKNISKE OPLYSNINGER:

Materiale: Aluminium

Dimensioner fremgår af illustrationer.

Bemærk at der forefindes to skilte højder:

Til vejnavneskilte (145 mm)

Til vejnavneskilte med beskrivelse (160 mm)

Begge typer påsvejses rør og forefindes i 4 længder (670, 870, 1070 og 1270 mm).

Larkering:

Pulverlarkering af alle ydre elementer (Glans 80 - IGP HWF Superior).

Indvendig aluminiumsrør / studs, lakeres ikke.

Skruer leveres ikke lakeret fra producent.

Farver:

Elementer: RAL 7021

Vejklassificering rød: RAL 3020

Vejklassificering gul: RAL 1018

Vejklassificering hvid: RAL 9016

Folie til tekst:

Tekst til vejnavn: 3M - AEGP - Type 3

Tekst til beskrivelse: 3M - 100-10 - Type 2

MONTERING:

Stander nedgraves 800 mm.

Skilte, rør og top fastskrues på stander.

LEVERANDØR:

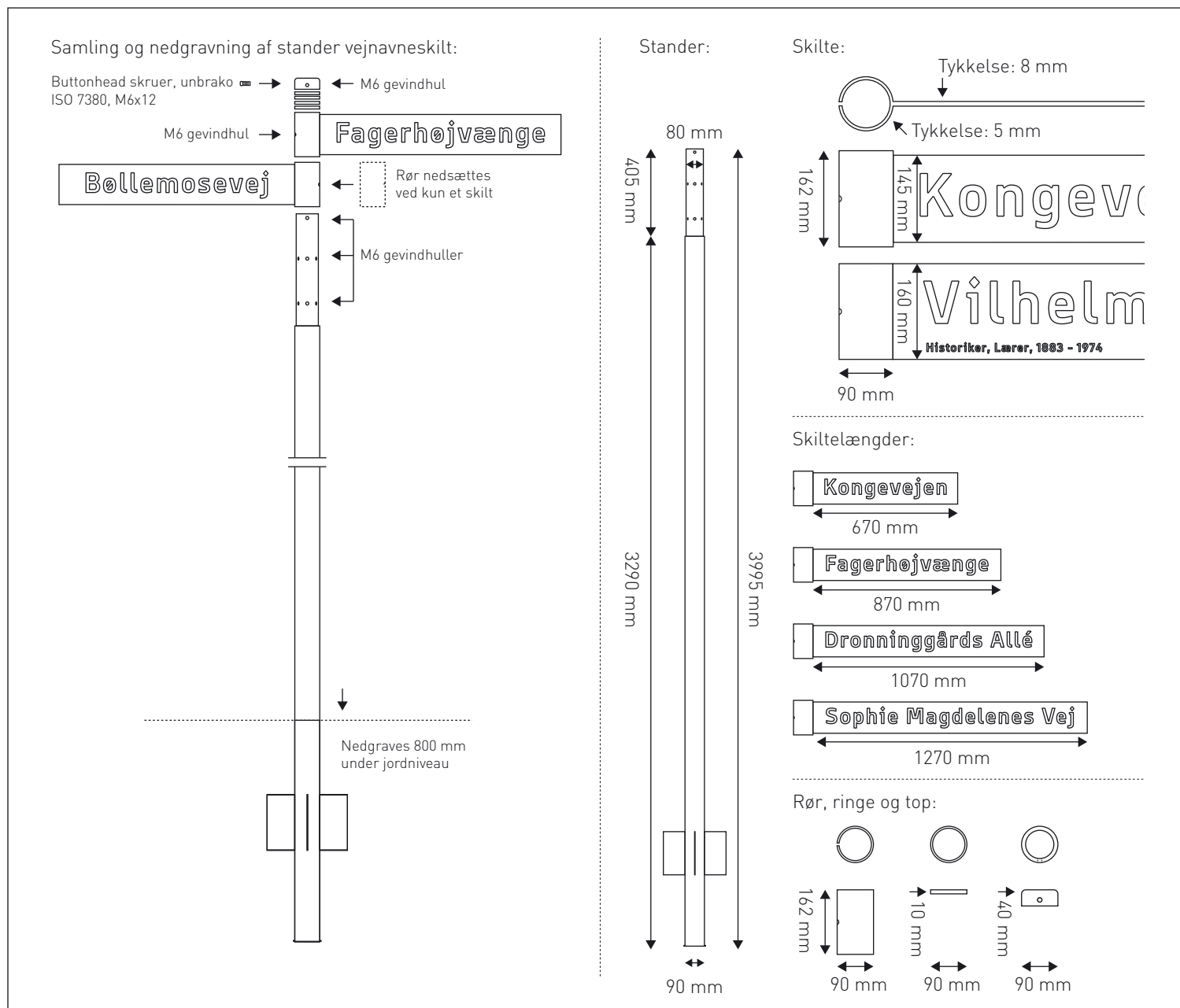
Seri Q sign A/S

Stærmossegårdsvej 30

5230 Odense M

Tlf.: 6615 8039

www.seriqsign.dk



1.14.1 Vejnavneskilte 3/3

TEKNISKE OPLYSNINGER:

Materiale: Aluminium

Dimensioner fremgår af illustrationer.

To skilte højder:

145 mm til vejnavneskilt.

160 mm til vejnavneskilte med beskrivelse.

Begge typer forefindes i 4 længder (670, 870, 1070 og 1270 mm). Til hver skiltelængde findes bagbakke, der monteres på husmur/væg.

Bagbakker findes i 4 længder: 660, 860, 1060 og 1260 mm. Derudover i to højder: 139 mm til skilte med 145 mm højde og 154 mm til skilte med 160 mm højde (i alt 8 forskellige).

Larkering:

Pulverlarkering af alle ydre elementer
RAL 7021 - Glans 80 - IGP HWF Superior

Folie til tekst:

Tekst til vejnavn: 3M - AEGP - Type 3

Tekst til beskrivelse: 3M - 100-10 - Type 2

MONTERING:

Skilt og bagbakke monteres som vist på illustration.

LEVERANDØR:

Seri Q sign A/S

Stærmossegårdsvej 30

5230 Odense M

Tlf.: 6615 8039

www.seriqsign.dk

Samling og montering af vægmonteret vejnavneskilt:

Bagbakken har 4 huller Ø7
Monteres på mur med skruer og 5 mm neoprengummi afstandsstykker

Skilt monteres på bagbakke med 2 stk gevindpopnitter M4 og 2 stk skiver i den ombukkede side for oven.

Skrue (Bagbakke på væg):
ISO 7380 Buttonhead unbrako M4x12, A2 rustfrit stål

Skiver (Skilt på bagbakke):
Din 125A, Ø9(4,3)x0,8, A2 rustfrit stål

Gevindpopnitte (Skilt på bagbakke):
M4 fladhoved i aluminium



Skilte længder:

Gl. Holtevej

670 mm

Lærkebakken

870 mm

Skovridergårdsvej

1070 mm

Caroline Mathilde Sti

1270 mm

Børchevej

670 mm

Køj Munks Vej

870 mm

Henriksholms Allé

1070 mm

Peder Mathiasens Vej

1270 mm

Bagbakke længder:

660 mm

860 mm

1060 mm

1260 mm

660 mm

860 mm

1060 mm

1260 mm

660 mm

860 mm

1060 mm

1260 mm

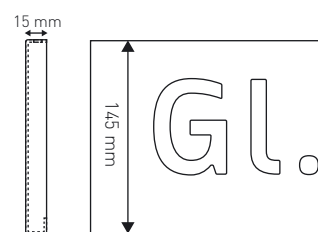
660 mm

860 mm

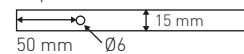
1060 mm

1260 mm

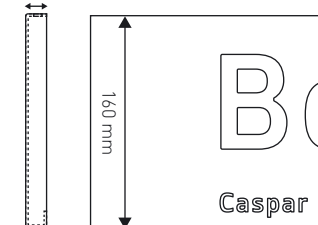
Skilte højder & tykkelse:



Top & bund:

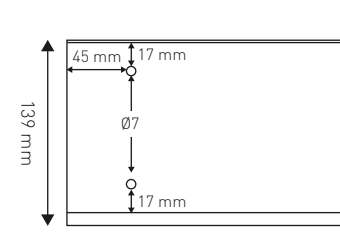


15 mm

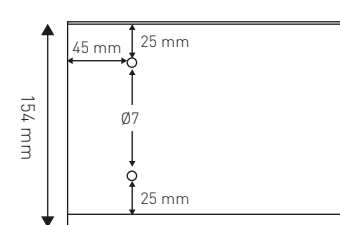
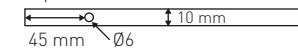


160 mm

Bagbakke højder & tykkelse:



Top:



154 mm

1.14.2 Henvisningsskilte

ANVENDELSE:

Henvisning til hovedsagelig husnumre og passager for forgængere og cyklister.

BEMÆRKNING:

Al tekst på skilte er dobbeltsidet og sat med "Rudersdal Vejnavneskrift".

TEKNISKE OPLYSNINGER:

Materialer:

Stålrør og aluminiumskilte

Dimensioner fremgår af illustrationer.

Larkering:

Pulverlarkering af alle ydre elementer.

(Glans 80 - IGP HWF Superior).

Farver:

Elementer: RAL 7021

Vejklassificering rød: RAL 3020

Vejklassificering gul: RAL 1018

Vejklassificering hvid: RAL 9016

Folie til tekst: 3M - AEGP - Type 3

MONTERING:

Stander nedgraves 800 mm.

Skilt og topholder fastgøres med M8 skruer.

LEVERANDØR:

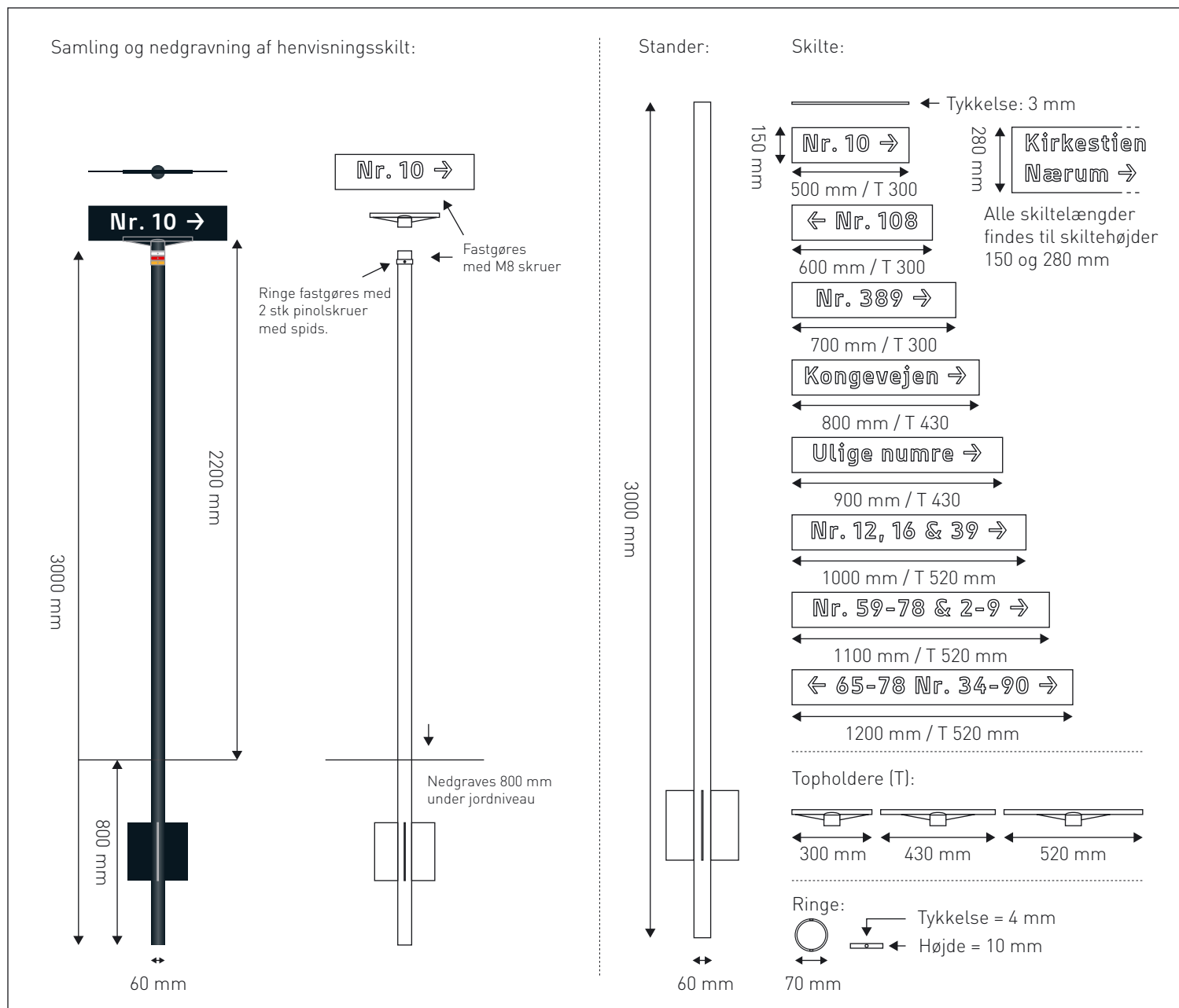
Seri Q sign A/S

Stærmosegårdsvej 30

5230 Odense M

Tlf.: 6615 8039

www.seriqsign.dk



1.14.3 Layout af skilte (1/2)

RETNINGSLINJER:

VEJNAVNESKILTE:

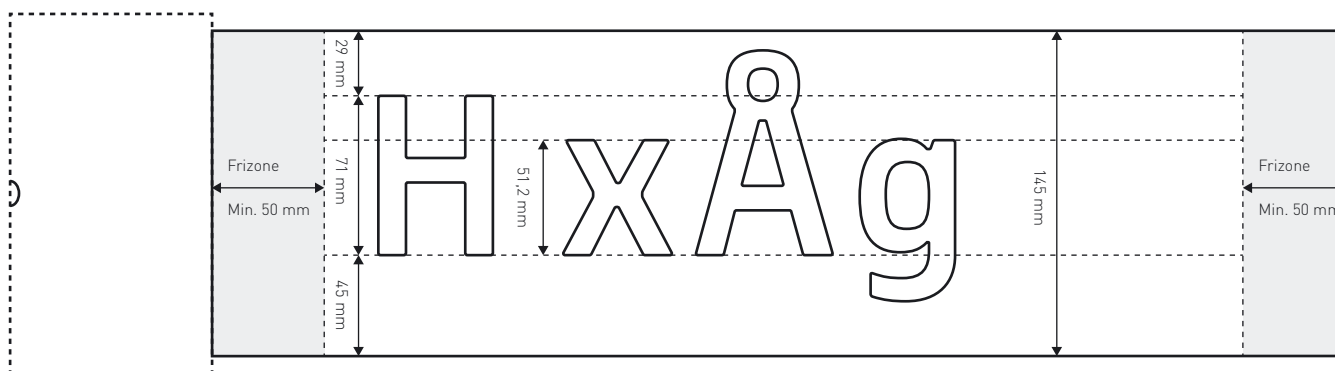
Versalhøjde (højde på store bogstaver, med H som reference) er 71 mm. Denne placeres 45 mm fra skiltets bund og 29 mm fra skiltets top.

For skilte med beskrivelse er skiltepladen 160 mm høj. Størrelser og placering er som vist. Vejnavnet centrerer horisontalt på skiltefladen, så der minimum er 50 mm frizone i hver side til kant. Er der beskrivende tekst, holder denne venstremargen med vejnavnet og den samlede tekstmængde centrerer på skiltefladen. Ovenstående er gældende for både skilte til standere og vægmonteret.

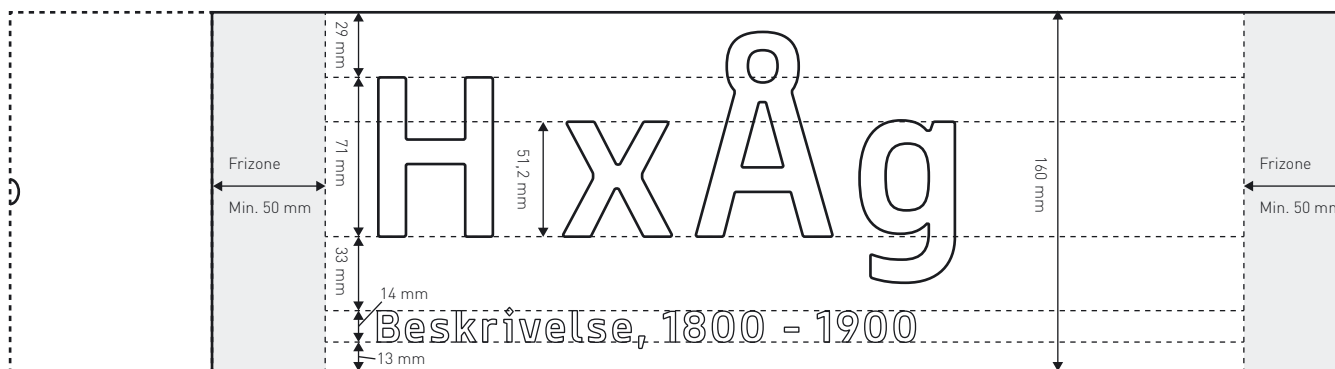
Der er udarbejdet en oversigt over samtlige vejnavne i Rudersdal Kommune. Vejnavnene er kategoriseret efter hvilken skiltestørrelse de anbringes på. Oversigten skal benyttes ved bestilling af vejnavneskilte.

”Skiltestørrelser for vejnavne i Rudersdal Kommune” kan rekvireres hos Teknik & Miljø, Drift.

Placering af tekst på skilteplade - vejnavneskilt:



Placering af tekst på skilteplade - vejnavneskilt med beskrivelse:



1.14.3 Layout af skilte (2/2)

RETNINGSLINJER:

HENVISNINGSSKILTE MED 1 LINJE:

Versalhøjde (højde på store bogstaver, med H som reference) er 71 mm.

Denne placeres 49 mm fra skiltets bund og 30 mm fra skiltets top.

Henvi­sing cen­trer­es hori­son­tert på skilte­fladen, så der mini­mum er 50 mm frizone i hver side til kant. I enten højre eller venstre side af hen­visning placeres pil.

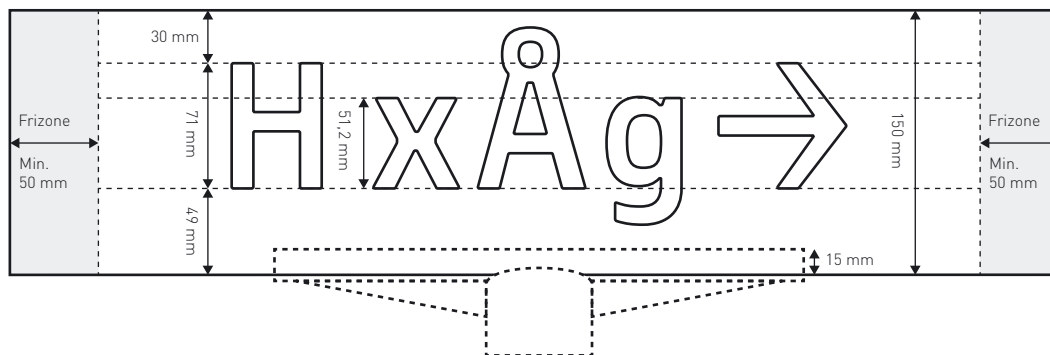
HENVISNINGSSKILTE MED 2 LINJER:

Versalhøjde (højde på store bogstaver, med H som reference) er 71 mm.

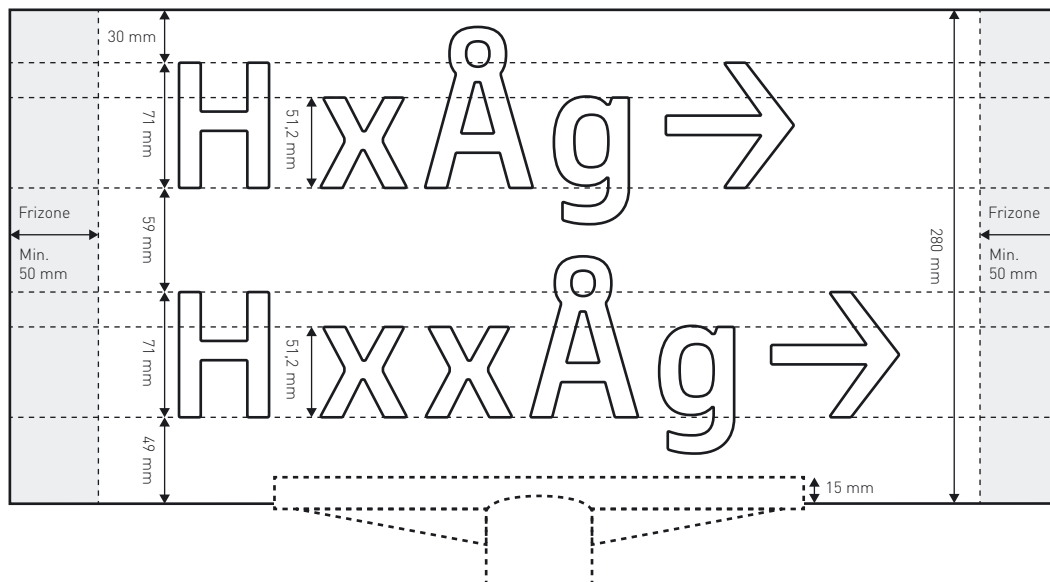
Øverste tekstlinje placeres 30 mm fra skiltets top. Imellem de to linjer er der 59 mm. Nederste tekstlinje placeres 49 mm til bund af skilt.

Tekst grupperes med venstre margin og centrer­es hori­son­tert på skilte­fladen, så der mini­mum er 50 mm frizone i hver side til kant. Tekst på begge linjer er altid sat med venstre margin, hvad enten hen­visningen er til højre eller venstre.

Placering af tekst på skilteplade - henvisningskilt med 1 linje:



Placering af tekst på skilteplade - henvisningskilt med 2 linjer:



1.14.4 E18 / E18.1

RETNINGSLINJER:

PÅ VEJNAVNESKILT:

E18 / E18.1 placeres direkte på stander til vejnavneskilte med 300 x 300 mm skilt. Skiltet placeres således at underkant er 2200 mm fra jordniveau.

PÅ SELVSTÆNDIG STANDER:

E18 / E18.1 placeres på stander med 500 x 500 mm skilt. Underkant af skilt er 2200 mm fra jordniveau.

BEMÆRKNING:

300 x 300 mm skilt monteret direkte på vejnavneskilt, anvendes i udgangspunktet ved blind vej.

Ved særlige behov, såsom forøget synlighed, anvendes det større 500 x 500 mm skilt opsat i køreretning; Enten i passende afstand bagved vejnavneskilt eller på modsatte side af vejen.

E 18 / E18.1 er eneste officielle vejtaflever der kan kombineres med vejnavnestanderne.

TEKNISKE OPLYSNINGER:

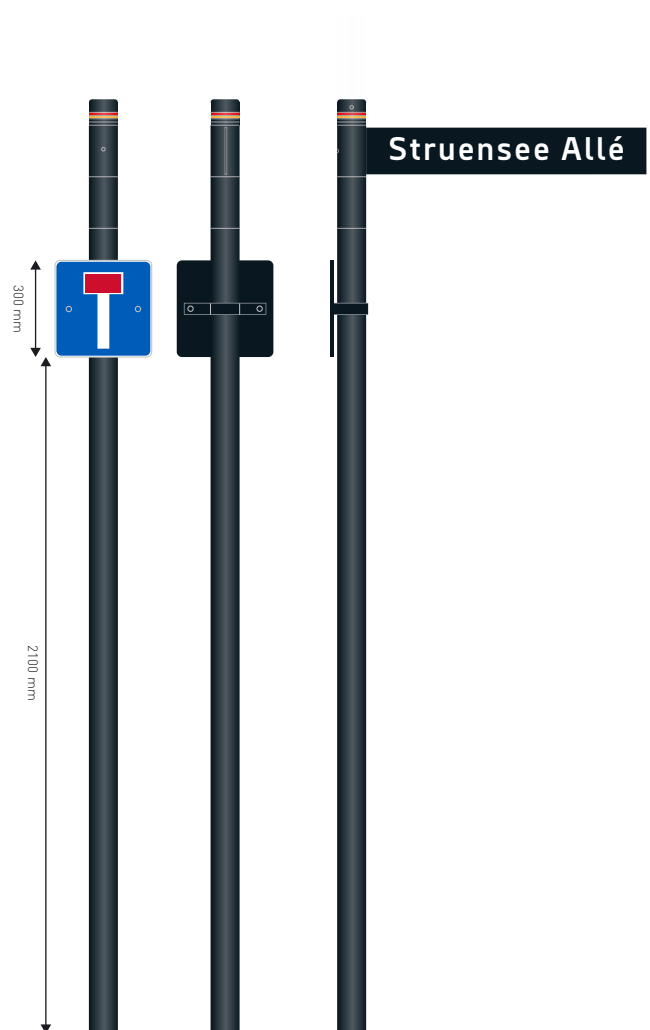
Larkering:

Bagside, selvstændig stander og monteringsdele larkeres i RAL 7021.

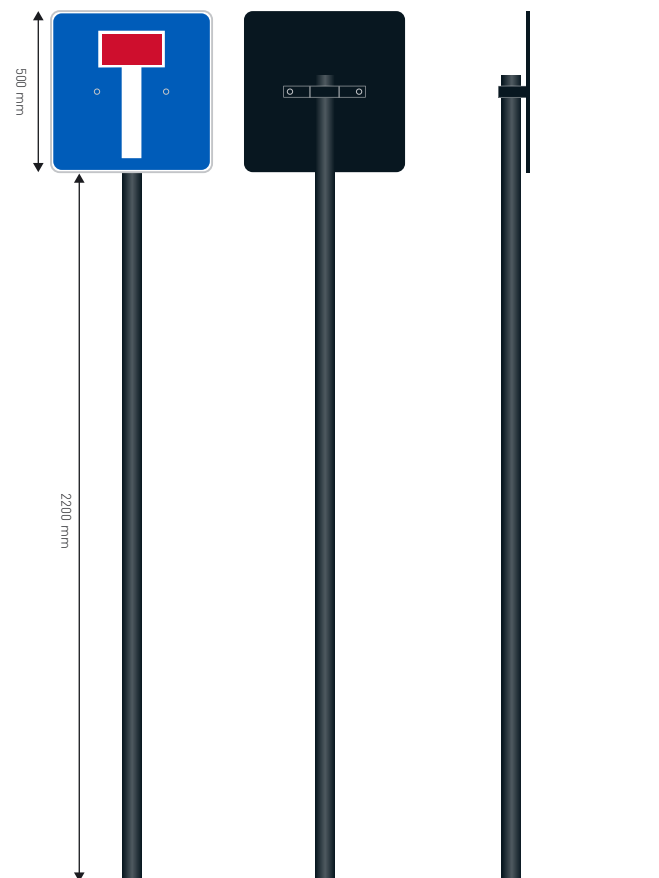
LEVERANDØR:

Seri Q sign A/S
Stærmosegårdsvej 30
5230 Odense M
Tlf.: 6615 8039
www.seriqsign.dk

E18 / E18.1 på vejnavneskilt:



E18 / E18.1 på selvstændig stander:



1.14.5 Opsætning (1/2)

EKSEMPLER PÅ ANVENDELSE:

T-KRYDS MED 2 VEJE:

Her opsættes vinkelstander på hjørne.
Modsat hjørne kan alternativt anvendes.

T-KRYDS MED 3 VEJE:

Her opsættes T-stander med vejnavn A og C.
Vejnavn B opstættes som stander. Modsat hjørne kan alternativt anvendes.

KRYDS MED 4 VEJE:

Her opsættes to vinkelstandere på modsatte hjørner diagonalt overfor hinanden.
Alternativt kan de to vinkelstandere opsættes diagonalt overfor hinanden på de andre hjørner.

KRYDS MED 2 VEJE:

Her opsættes to vinkelstandere på modsatte hjørner diagonalt overfor hinanden.
Alternativt kan de to vinkelstandere opsættes diagonalt overfor hinanden på de andre hjørner.

HENVISNING TIL HUSNUMMER PÅ VEJ:

Henvisningsskilt opsættes på hensigtsmæssigt hjørne med bedst synlighed fra alle vinkler.

HENVISNING TIL ANDEN VEJ I DET ENE BEN AF T-KRYDS MED 2 VEJE:

Stander opsættes med vejnavn A.
Stander opsættes med to skilte hhv. vejnavn B og henvisning til vejnavn C.

I udgangspunktet placeres skiltene altid i højre side af kørselsretningen, så de er mest synlige fra relevante vinkler!

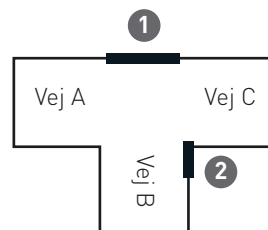
T-kryds med 2 veje:



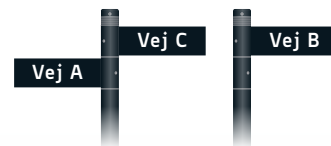
1 Vinkelstander



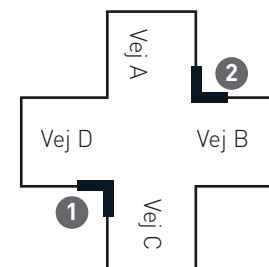
T-kryds med 3 veje:



1 T-stander 2 Stander



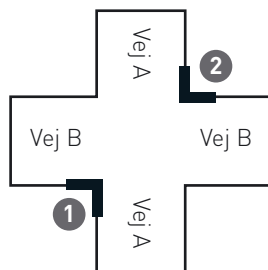
Kryds med 4 veje:



1 Vinkelstander 2 Vinkelstander



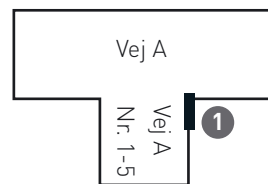
Kryds med 2 veje:



1 Vinkelstander 2 Vinkelstander



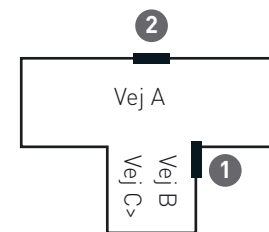
Henvisning til husnummer på vej:



1 Henvisningsskilt



Henvisning til anden vej i det ene ben af T-kryds med 2 veje:



1 Stander 2 Stander



1.14.5 Opsætning (2/2)

EKSEMPLER PÅ ANVENDELSE:

T-KRYDS MED ENSRETTET VEJ:

Her opsættes vinkelstander på hjørne.

Bemærk at "Vej A" skilt er placeret nederst på stander.

GANGSTI TIL VEJ (CYKLER / FODGÆNGERE):

Henvisningsskilte med vejnavn og pil placeres i begge ender af gangsti. (på hensigtsmæssigt hjørne)

HENVISNING TIL BLIND VEJ (CYKLER / FODG.):

Henvisningsskilt placeres med vejnavn og pil. (på hensigtsmæssigt hjørne)

RUNDKØRSEL:

Standere placeres på hvert hjørne.

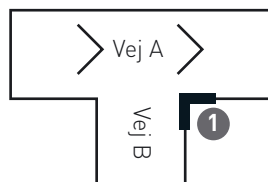
Alternativt kan stander placeres på helle.

KRYDS MED GÅGADE:

Vinkelstander opsættes som i et almindeligt T-kryds.

I udgangspunktet placeres skiltene altid i højre side af kørselsretningen, så de er mest synlige fra relevante vinkler!

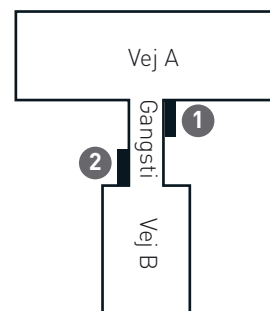
T-kryds med ensrettet vej:



1 Vinkelstander



Gangsti til vej (Cykler / fodgængere):



1 Henv. skilt 2 Henv. skilt



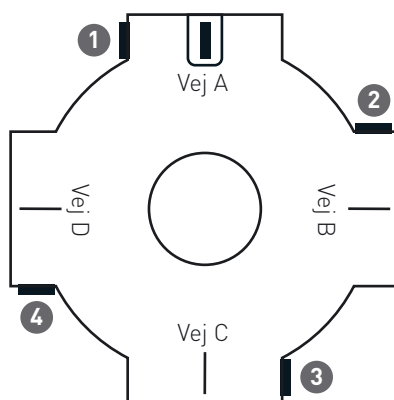
Henvisning til blind vej (Cykler / fodgængere):



1 Henvisningsskilt



Rundkørsel:



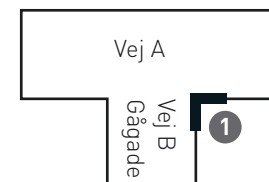
1 Stander 2 Stander



3 Stander 4 Stander



Kryds med gågade:



1 Vinkelstander



1.15 ØVRIGE ELEMENTER

- 1.15.1 Affaldscontainer, Kuber
- 1.15.2 Blomsterkumme, Engla
- 1.15.3 Gelændere og hegn
- 1.15.4 Informationsskiltning på private fællesveje
- 1.15.5 Ladestander
- 1.15.7 Standere til vejtavler
- 1.15.8 Teknikskabe
- 1.15.9 Variabel tavle, SID800

1.15.1 Affaldscontainer, Kuber

ANVENDELSE:

Indsamling af glas og papir til vestforbrændingen.

MONTERING:

Nedstøbt fundament.

BEMÆRKNING:

Benyttes i 4 forskellige modeller:

P1000 - kapacitet til 1000 l. papir

P2000 - kapacitet til 2000 l. papir

G1000 - kapacitet til 1000 l. glas

G2000 - kapacitet til 2000 l. glas

TEKNISKE OPLYSNINGER:

Materiale:

Glasfiber

Dimensioner:

P1000 / G1000:

H 1420 mm x B 970 mm x D 830 mm

P2000 / G2000:

H 1420 mm x B 1840 mm x D 830 mm

Farve:

Indfarves i RAL 7021 for plastikelementer

LEVERANDØR:

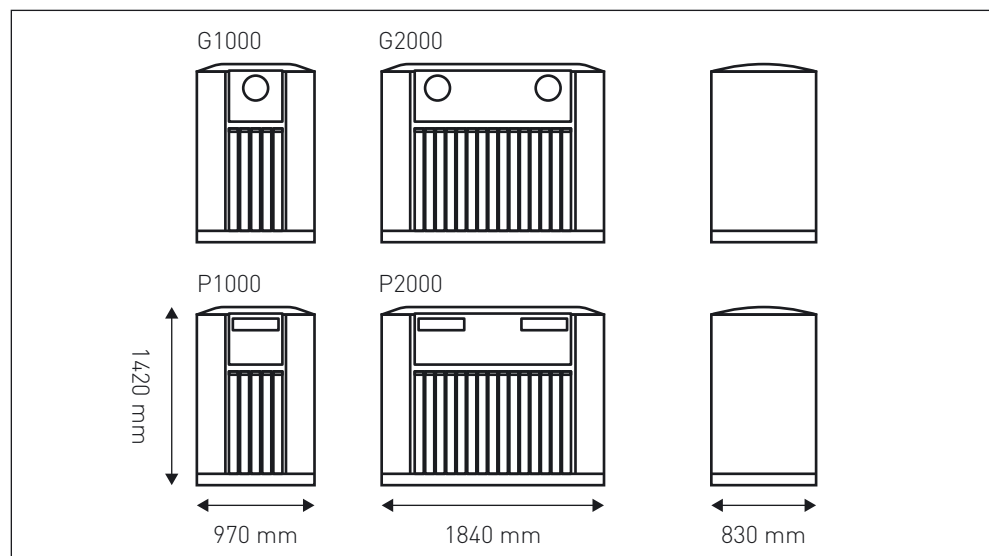
Vestforbrænding

Ejby Mosevej 219

2600 Glostrup

Tlf.: 70 25 70 60

www.vestfor.dk



1.15.2 Blomsterkumme, Engla

ANVENDELSE:

Opbevaring af blomster i bycentre.

MONTERING:

Sættes på jorden.

BEMÆRKNING:

Kummen er forsynet med 4 aftagelige øjebolte til brug ved transport.

TEKNISKE OPLYSNINGER:

Materiale:

Indfarvet beton.

Dimensioner:

H 430 mm x Ø 1550 mm

Farve:

Antracitsort

LEVERANDØR:

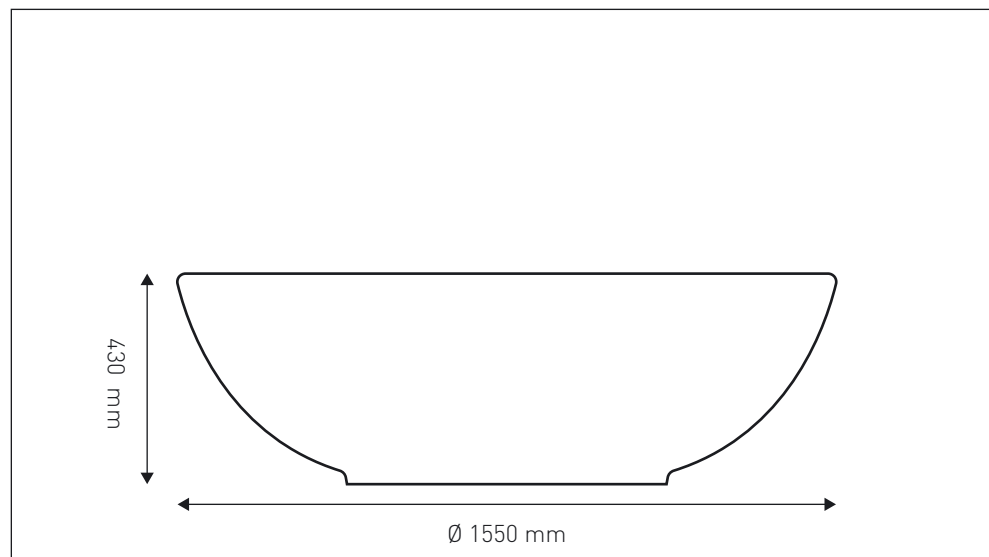
FLORUM.DK

Nøjsomhedsvej 37 B

2800 Kgs. Lyngby

Tlf.: 23 98 66 45

www.florum.dk



1.15.3 Gelændere og hegn

ANVENDELSE:

Forskellige anvendelser.

MONTERING:

Forskellig fra type til type.

BEMÆRKNING:

Der findes adskillige forskellige typer.
Det vigtige ved valg af type, er at denne lakeres/
males RAL 7021, således at der er visuel synergi
med øvrig byrumsinventar.

TEKNISKE OPLYSNINGER:

Farver:

Konstruktion: Lakeres RAL 7021

Trædele: Males ikke! (Evt. oliebehandles)



1.15.4 Informationsskiltning på private fællesveje

RETNINGSLINJER:

OVERORDNET:

Særlig informationsskiltning som Nabohjælp, Vagt, Legende børn og lignende er uofficiel skiltning uden relation til bekendtgørelse om vejafmærkning.

Skiltene må derfor ikke opsættes eller placeres på eller i forbindelse med færdselstavler eller anden færdselsrelateret afmærkning på private fællesveje. Legende børn opsættes aldrig på offentlig vej, her bruges tavle E51 i stedet.

De andre typer skilte kan i nogle tilfælde opsættes på offentlig vej.

TYPER:

Der findes forskellige typer af særlig informationsskiltning i Rudersdal Kommune

1. Nabohjælp
2. Vagt
3. Legende børn
4. Information af tilsvarende karakter

PLACERING:

Forinden opsætning af skiltene skal vejens ejer samt vejmyndighed godkende placeringen.

Opsætningen foretages af driften eller eksternt med rette kompetencer. Forvaltningens specifikation for opsætning skal følges.

Se illustration for rækkefølge i opsætning af skilte.

MONTERING:

På galvaniseret Ø 60 mm x H 3000 mm stander (nedgravet 800 mm) med galvaniseret skiltebeslag (hulafstand 280 mm) og fastgjort med M6x20 mm skilteskruesæt (pr. skilt).

Ved brug af Ø 48 lav galge, bestilles special udgave med plads til enten 350 x 350 mm eller 350 x 500 mm skilte, med frirum på 500 mm ned til jorden. R = 70 mm i toppen af galgen.

Overkant af skilt flugter med top af stander.

BEMÆRKNING:

Udgifter til indkøb af skilte, standere, opsætning, vedligehold m.m. afholdes af ansøger, der ønsker informationen opsat.

Ønsker ansøger at tilføje flere skilte til stander, eller skifte fra galge til stander, skal ansøger selv afholde udgifterne.

Retningslinjer for ansøgning, tilladelse, opsætning og grafiske filer findes i D4.

TEKNISKE OPLYSNINGER:

Nabohjælp skilt:

2 mm aluminium plade
Runde hjørner R=40 mm
H 500 mm x B 350 mm
Refleksoverflade = 3M hvid refleks
Vejrbestandig
Bagsidefarve = standard grå (RAL 7000)

Vagt- og legende børn skilte:

2 mm aluminium plade
Runde hjørner R=40 mm
H 350 mm x B 350 mm
Refleksoverflade = 3M hvid refleks
Sort tekst og symbol = 3M 100-12
Røde elementer = 3M 100-13
Vejrbestandig
Bagsidefarve = standard grå (RAL 7000)

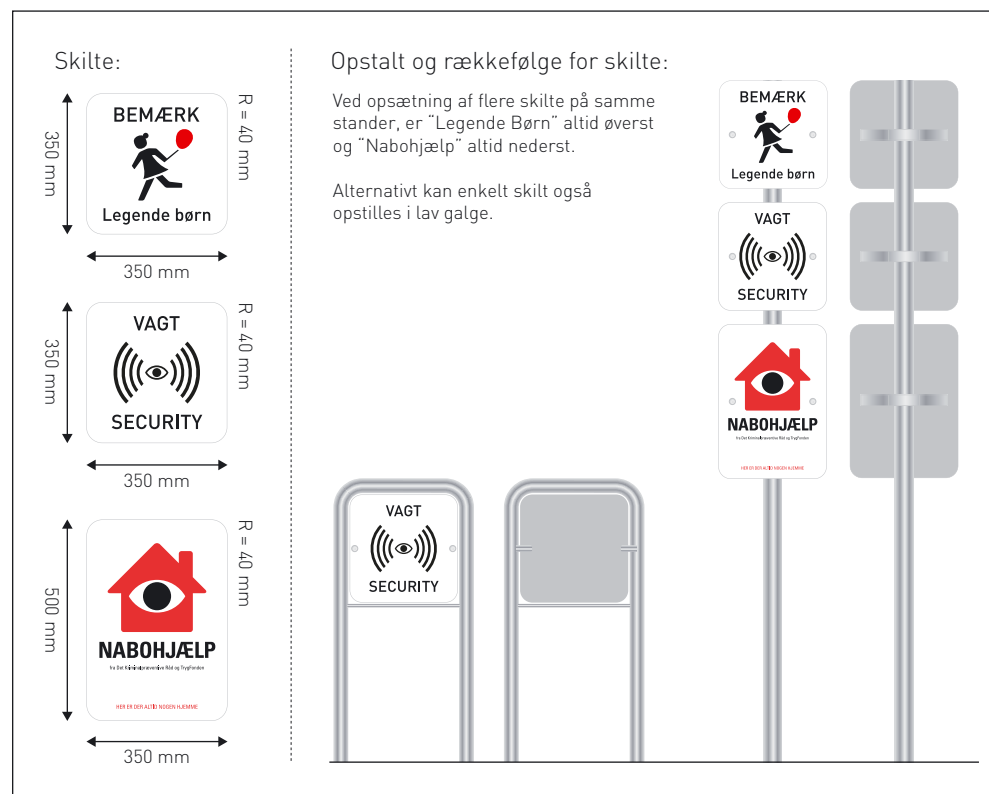
LEVERANDØRER:

Nabohjælp skilt:

Ansøger bestiller skiltet på Det Kriminalpræventive Råd og TrykFondens hjemmeside: www.nabohjælp.dk

Vagt- og legende børn skilte:

Skiltene bestilles af forvaltningen eller ansøger hos Seri Q sign A/S Stærmosegårdsvej 30 5230 Odense M Tlf.: 6615 8039 www.seriqsign.dk eller ansøger indhenter selv tilbud på skiltet.



1.15.5 Ladestander

ANVENDELSE:

Ladestander for el-biler.

MONTERING:

Nedgraves / nedstøbes.

BEMÆRKNING:

Opstilles relevante steder.

Standere leveres lakeret i RAL 7021.

Leverandør har filer til grafisk opsætning.

TEKNISKE OPLYSNINGER:

Materiale:

Aluminium

Dimensioner:

H 1415 mm x B 450 mm x D 156 mm

Farve:

Lakeres i RAL 7021

LEVERANDØR:

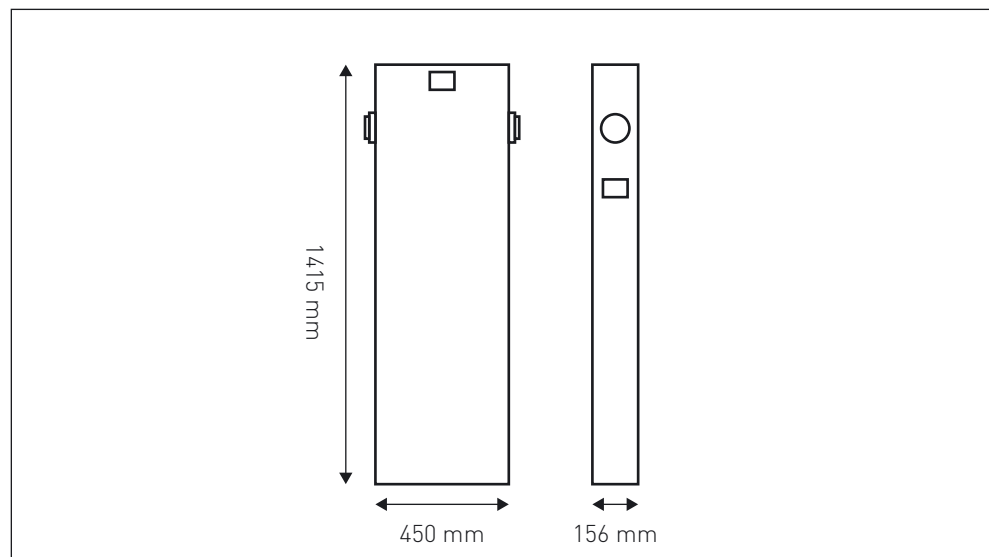
Clever A/S

Støberigade 14, 3. sal

2450 København SV

Tlf.: 82 30 30 30

www.clever.dk



1.15.6 Standere til vejtavler

ANVENDELSE:

Standere til vejtavler med national vejvisning.

MONTERING:

Forskellig fra type til type.

BEMÆRKNING:

VALG AF TYPE:

Der forefindes adskillige typer standere. Det afhænger af de stedlige forhold at vælge en hensigtsmæssig type.

Overordnet set, så anbefales det at bruge eftergivelige master til hovedveje med højere hastighed.

VALG AF FARVE:

Kun standere til vejtavler med national vejvisning i bycentre lakeres i RAL 7021.

Se afgrænsning af bycentre i afsnittet "Bycentre".

Undtagelser:

- Standere til E17 (med eller uden blink). Denne lakeres i RAL 7021.
- Monteringsdele til skilte på lakeret elementer. F.eks. til vejtavler på lygtepæle eller trafiksignaler.

TEKNISKE OPLYSNINGER:

Materialer:

Standard standere:

Galvaniseret stål

Milewide standere:

Anodiseret aluminium

Farve:

I bycentre og undtagelser:

Standere lakeres RAL 7021

Udenfor bycentre:

Lakeres ikke



Ikke-lakeret eftergivelig Milewide stander med national vejvisning, udenfor bycentre.



Ikke-lakeret galvaniseret standard stander med national vejvisning, udenfor bycentre.



Lakeret galvaniseret standard stander i bycentre.



Lakeret galvaniseret konisk stander med E17 (uden blink), udenfor bycentre.



Lakeret monteringsdele til vejtavle på mast til trafiksignal.



Lakeret stander og monteringsdele til vejtavle på lygtepæl.

1.15.7 Teknikskabe

ANVENDELSE:

Indeholder diverse tekniske installationer.

MONTERING:

Forskellig fra type til type.

BEMÆRKNING:

Der findes adskillige forskellige typer.

Det vigtige ved valg af type, er at denne lakeres/males RAL 7021, således at der er visuel synergi med øvrig byrumsinventar.

For skabe der ikke er ejet af Rudersdal Kommune, skal der i rådighedstilladelser stilles krav om farve.

TEKNISKE OPLYSNINGER:

Farve:

Lakeres RAL 7021



1.15.8 Variabel tavle, SID800

ANVENDELSE:

Variabel tavle til visning af fart.

MONTERING:

Nedgraves / nedstøbes.

BEMÆRKNING:

Forefindes i forskellige variationer; hænger ud til venstre, til højre eller placeret centeret.

Stander er cylindrisk stander.

TEKNISKE OPLYSNINGER:

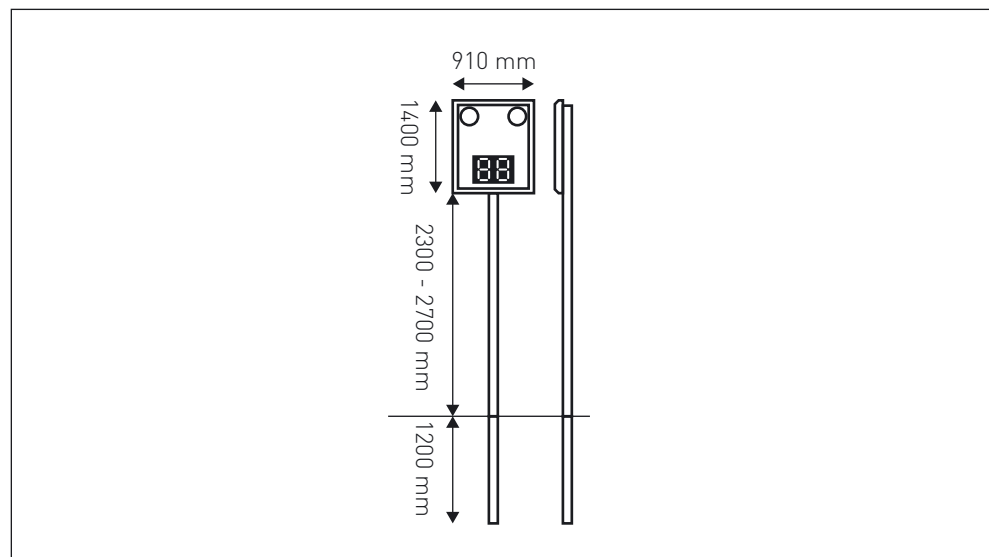
Materiale:
Aluminium

Dimensioner:
H 3700-4100 mm x B 910 mm

Farve:
Stander, ramme og øvrige dele lakeres i
RAL 7021

LEVERANDØR:

ITS TEKNIK A/S
Københavnsvej 265
4000 Roskilde
Tlf.: 46 75 72 27
www.its-teknik.dk



2 BYCENTRE

- 2.1 Birkerød Hovedgade
- 2.2 Holte Centrum
- 2.3 Nærum Hovedgade
- 2.4 Vedbæk Stationsvej

2.1 Birkerød Hovedgade

TYPER:	ANVENDELSE:
AFFALDSBEHOLDERE:	
URB-C Midi (Med perforeret byvåben)	Generelt i hele bycentret
BELYSNING:	
Sky park	Generelt i hele bycentret
Sky pullert	Evt. ved Pengetorvet og/eller Majpladsen
Woody LED	Evt. til oplysning af pladser
BELÆGNINGER:	
Granit bånd, sorte	Torvepladsen
Granit bånd, gule	Majpladsen
Granitfliser	Generelt i hele bycentret
Klostersten	Pengetorvet
Nedsivningsrist	Stiholmsvej
Teglklinker, gule	Hovedgaden og Stiholmsvej
Teglklinker, rød-brun blanding	Teglporten
Teglklinker m. ledelinie/opmærksomhedssten	Hovedgaden
Træhulsriste	Ved beplantning
BÆNKE/PLINTE:	
Arki bænk	Generelt i hele bycentret
Arki plint	Generelt i hele bycentret
ØVRIGE ELEMENTER OPSÆTTES SOM OVERORDNET I RUDERSDAL KOMMUNE!	



2.2 Holte Centrum

TYPER:	ANVENDELSE:
AFFALDSBEHOLDERE:	
URB-C Midi (Med perforeret byvåben)	Generelt i hele bycentret
BELYSNING:	
Copenhagen (Rudersdal arm)	Holte Stationsvej, Holte Stationsplads og P-plads på sydside af Holte Stationsvej
Sky park	Holte Midtpunkt
Woody LED	Holte Stationsplads
BELÆGNINGER:	
Brosten, kinesisk granit	Holte Stationsplads
Chaussésten, kinesisk granit	Holte Stationsplads
Fliser, kinesisk granit	Holte Stationsplads
Klostersten, hvide	Holte Midtpunkt
Klostersten, lyse	Holte Midtpunkt
Ledelinier	Holte Stationsplads
Opmærksomhedsfelt	Holte Stationsplads
Soldaterflise	Rådhuspladsen og Cykelhjørnet
Symfonifliser	Holte Midtpunkt
Taktilsten	Rådhuspladsen og Cykelhjørnet
BÆNKE/PLINTE:	
Arki bænk	Generelt i hele bycentret
Arki plint	Generelt i hele bycentret
ØVRIGE ELEMENTER OPSÆTTES SOM OVERORDNET I RUDERSDAL KOMMUNE!	



2.3 Nærum Hovedgade

TYPER:	ANVENDELSE:
AFFALDSBEHOLDERE:	
URB-C Midi (Med perforeret byvåben)	Generelt i hele bycentret
BELYSNING:	
ICON (Kalundborg arm)	Generelt i hele bycentret
BELÆGNINGER:	
Byholmsten	Generelt i hele bycentret
Bordursten	Generelt i hele bycentret
Optiloc	Generelt i hele bycentret
BÆNKE/PLINTE:	
Nærum bænk/plint	Generelt i hele bycentret
ØVRIGE ELEMENTER OPSÆTTES SOM OVERORDNET I RUDERSDAL KOMMUNE!	



2.4 Vedbæk Stationsvej

TYPER:	ANVENDELSE:
AFFALDSBEHOLDERE:	
URB-C Midi (Med perforeret byvåben)	Generelt i hele bycentret
BELYSNING:	
Sky park	Generelt i hele bycentret
BELÆGNINGER:	
Betonlinie	Generelt i hele bycentret
Brosten, specielle	Stationsplads
Pictoform 26 solo elementer	Stationsplads
Symfonifliser, grå	Generelt i hele bycentret
BÆNKE/PLINTE:	
Vedbæk plint	Ved stationspladsen
Arki bænk	Vedbæk Stationsvej
Arki plint	Vedbæk Stationsvej
ØVRIGE ELEMENTER OPSÆTTES SOM OVERORDNET I RUDERSDAL KOMMUNE!	



3 OPSÆTNINGSGUIDER

- 3.1 Bænke & plinte
- 3.2 Affaldsbeholdere
- 3.3 Belysning
- 3.4 Busstoppested
- 3.5 Pullerter & steler
- 3.6 Standere til vejtavler

3.1 Bænke & plinte

Valg af bænke og plinte

Område:	Type(r):	Bemærkning:
Vejarealer	→ NH 12	→ Standardbænk i Rudersdal Kommune
Naturområder	→ Naturbænk og naturbænkesæt	→ Naturbænkesæt efter behov
Bycentre	→ Forskellige typer	→ Se afsnit "Bycentre"
Knudepunkter / stationer	→ Arki bænk og Arki plint	→ Plint opstilles efter behov

3.2 Affaldsbeholdere

Valg af Affaldsbeholdere

Område:	Type(r):	Bemærkning:
Vejarealer / busstop	→ HH 2000 / Panser Classic Midi / Big belly	→ Alt efter affaldsmængde
Grønne områder	→ Panser Classic Midi / 660 liter plastcontainer / URB-E Midi	→ Evt. i par ved store affaldsmængder URB-E Midi til engangsgrill
Bycentre	→ URB-C Midi (Med perforeret byvåben)	→ Kun URB-C Midi med perforeret byvåben
Genbrugsøer	→ B96L / Big belly	→ Alt efter affaldsmængde

3.3 Belysning

Valg af belysning

Område:	Type(r):	Bemærkning:
Klasse 1 veje	→ Copenhagen + Rudersdal arm	→ På konisk mast - 7 - 10 m. og lakeret RAL 7021
Klasse 2 veje	→ Copenhagen + Rudersdal arm	→ På konisk mast - 5 - 6 m. og lakeret RAL 7021
Klasse 3 veje	→ ICON + Rudersdal arm	→ På konisk mast - 5 - 6 m. og lakeret RAL 7021
Klasse 4 veje	→ Copenhagen + Kalundborg arm	→ På konisk mast - 4 - 5 m. og lakeret RAL 7021
Stier	→ Copenhagen + Kalundborg arm / Grand Ville LED / Sky pullert	→ På konisk mast - 4 m. / pullert nedgraves og lakeret RAL 7021
Bycentre	→ Forskellige typer	→ Se afsnit "Bycentre"
P-pladser	→ Grand Ville LED / Sky / samme type som tilstødende vej	→ På konisk mast - 3 - 5 m. / samme type som tilstødende vej og lakeret RAL 7021
Private fællesveje	→ Grand Ville LED	→ På konisk mast - 3 - 5 m. og galvaniseret finish

3.4 Busstoppested

Valg af standertype

Område:	Type(r):	Bemærkning:
Vejarealer - uden læskærm	→ Topskilt på lakeret stander	→ Evt. med HH 2000 affaldsbeholder på stander
Vejarealer - med læskærm (Aluline)	→ Topskilt på lakeret stander	→ Evt. med HH 2000 affaldsbeholder på stander
Vejarealer - med reklamefinansieret læskærm (Wiege II)	→ Holscher stander	→ Evt. med nedtællingselement ved behov
Bycentre - med reklamefinansieret læskærm (Wiege II)	→ Holscher stander	→ Evt. med nedtællingselement ved behov

3.5 Pullerter & steler

Valg af pullerter og steler

Område:	Type(r):	Bemærkning:
Vejarealer	→ Gummipullert, Jislon city	→ Standardpullert i Rudersdal Kommune
Grønne områder	→ Træ stele	→ I, eller op til naturområder
Bycentre	→ Gummipullert, Jislon city	→ Standardpullert i Rudersdal Kommune

3.6 Standere til vejtavler

Valg af standertype og lakering

Område:	Type(r):	Bemærkning:
Vejarealer	→ Standard stander / Milewide. Ikke lakeret	→ Type vælges ud fra sikkerhedsmæssige betragtninger
Grønne områder	→ Standard stander. Ikke lakeret	→ Dette er hovedsageligt for tavler på stier
Bycentre	→ Standard stander, lakeres RAL 7021	→ Alle standere lakeres RAL 7021 indenfor bycentre
Torontoanlæg	→ Standard stander/ konisk stander, lakeres RAL 7021	→ Gælder for begge typer af torontoanlæg
Busstop med topskilt	→ Standard stander, lakeres RAL 7021	→ Hovedsaglig busstop uden reklamefinansieret læskærme

4 KOLOFON

4.1 Redaktion & kontakt

4.1 Redaktion & kontakt

REDAKTION:

Peter Bjørno Jensen

Driftchef

Mail: pbj@rudersdal.dk

Karsten H. Kristensen

Landskabsarkitekt

Mail: kk@rudersdal.dk

Janni Elkjær

Civilingeniør

Mail: jelh@rudersdal.dk

Janik Frithioff

Grafisk Designer

Tlf.: 26 13 12 24

KONTAKT:

Spørgsmål til denne manual kan rettes til redaktionens medlemmer.